

Motores

Automatización

Energía

Transmisión &

Distribución

Pinturas

MINI MOTORES

Diversas
aplicaciones para el
movimiento de aire.



Driving efficiency and sustainability





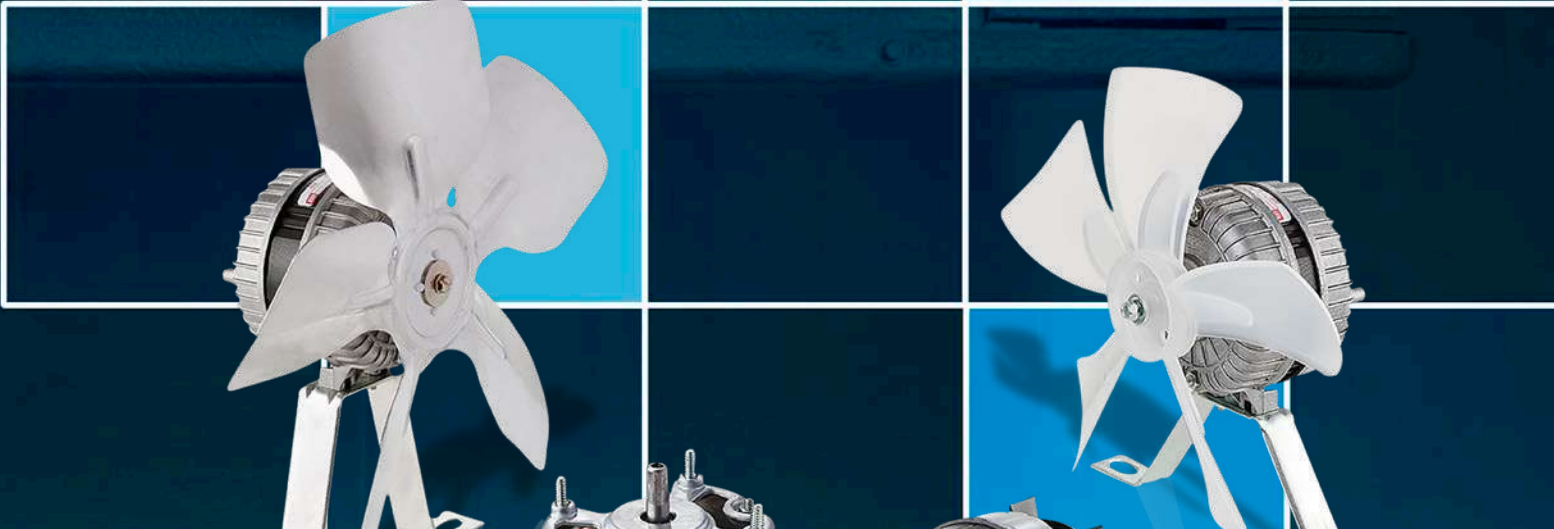
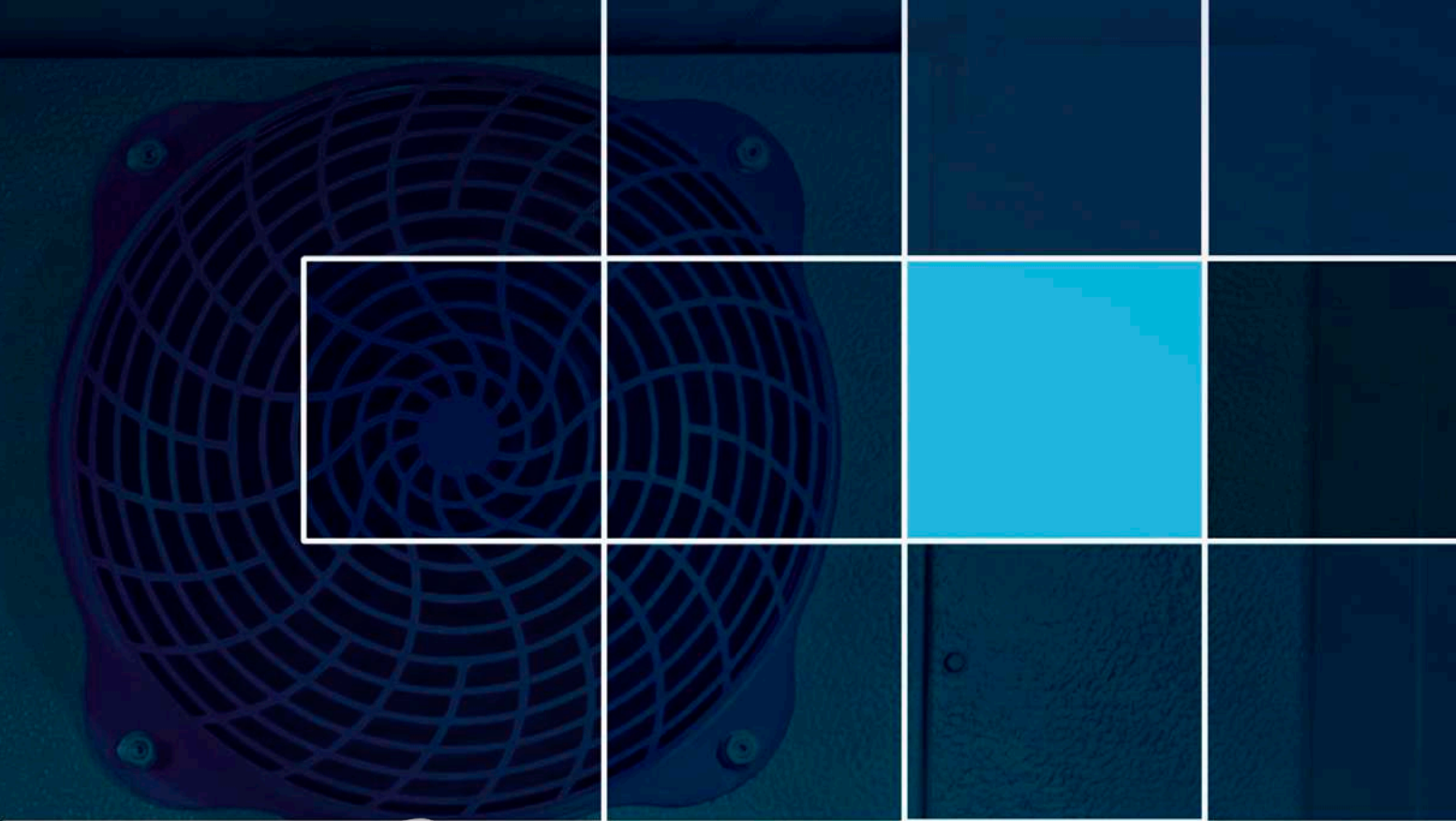
SOLUCIÓN WEG MOTORES CIRCULACIÓN DE AIRE

Características Estándar

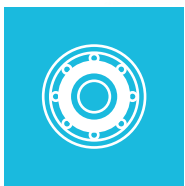
Monofásico (Polos de Sombra)
Carcasa: Mini
Tensión: 220V
Potencia: 5W hasta 32W
Número de Polos: 4
Frecuencia: 50/60 Hz
Forma Constructiva: Cerrado
Sentido de Giro: Horario LDC
Hélice: Forzador
Temperatura Ambiente: -30°C hasta 40°C
Regimen de Servicio: Continuo

Características Opcionales (Bajo Consulta)

Hélices de Aluminio o Polímero (200mm o 250mm) y con soporte
Forma Constructiva: Abierto
Tensión: 110V
Sentido de Giro: Anti-Horario LDC
Hélice: Extractor
Protección Térmica
Modelos de Cables de Salida
Otros tipos de fijación



Características



Rodamientos
Blindados



Bajo nivel
de ruido



Larga
vida util



Mayor
confiabilidad

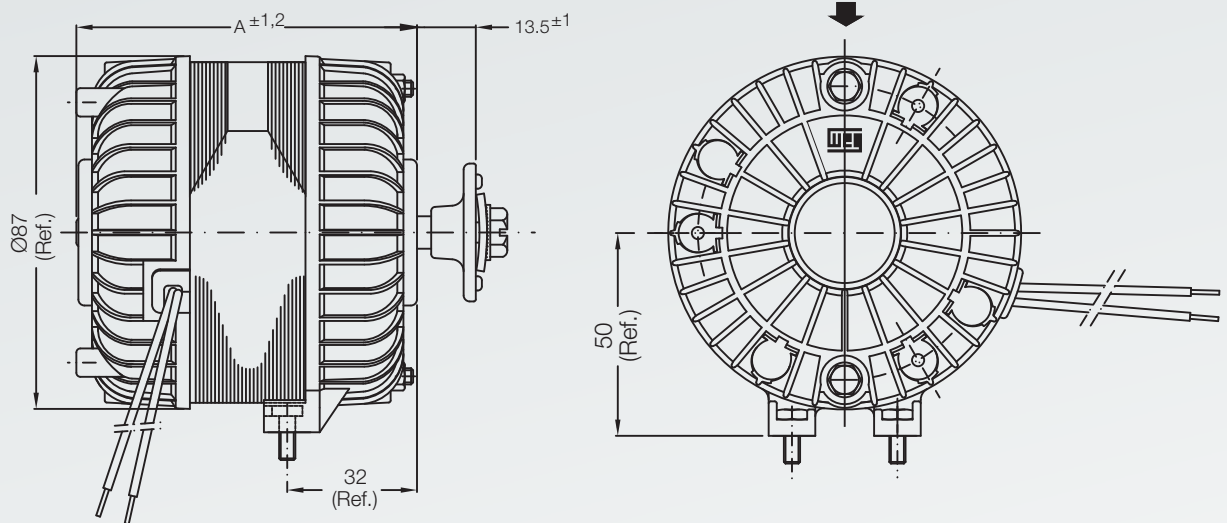


Garantía y
asistencia
técnica

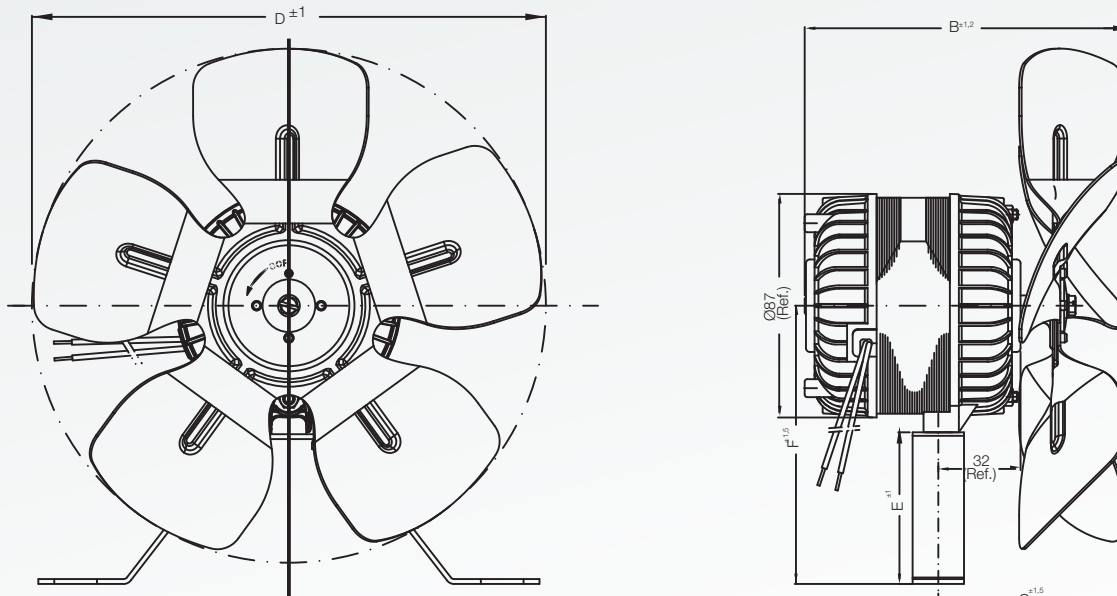
Datos Eléctricos (Con hélice WEG)

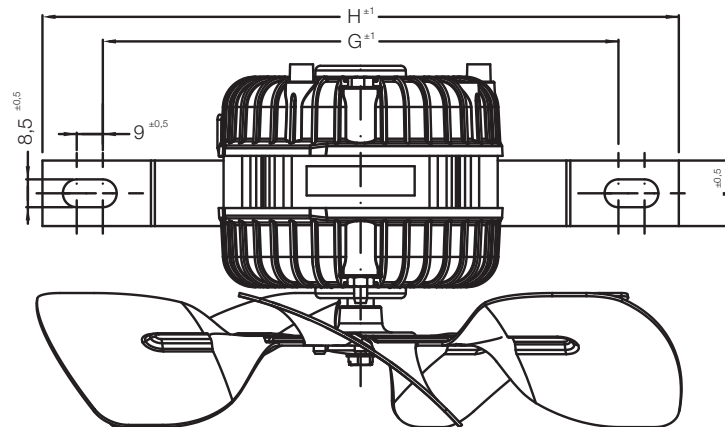
Potencia	Tensión / Frecuencia	Corriente (A)	RPM
5W	220V @ 50/60Hz	0.27 / 0.24	1300 / 1520
9W	220V @ 50/60Hz	0.3 / 0.25	1310 / 1540
16W	220V @ 50/60Hz	0.79 / 0.71	1310 / 1460
32W	220V @ 50/60Hz	0.6 / 0.55	1300 / 1460

Datos Mecánicos – Motor sin Hélice



Datos Mecánicos – Motor con Hélice





Cotas (En mm)

Watts	A	B	C	D	E	F	G	H	L
5W	65.5	105	71.5	200	59	109	158	195	20
9W	67.5	107	71.5	200	59	109	158	195	20
16W	77.5	117	71.5	250	59	109	158	195	20
32W	83.5	123	71.5	250	94	144	130	165	25



El alcance de las soluciones del Grupo WEG
no se limita a los productos y soluciones
presentados en este catálogo.
Para conocer nuestro portafolio, consúltenos.

Conozca las operaciones
mundiales WEG



www.weg.net



MOTORES

+55 47 3276.4000

motores@weg.net

Jaraguá do Sul - SC - Brasil

Cód: 50127554 | Rev: 00 | Data (m/a): 01/2023.

Sujeto a alteraciones sin previo aviso.

Las informaciones contenidas son valores de referencia.

