

# DWB - INTERRUPTORES EN CAJA MOLDEADA

El disyuntor de caja moldeada  
adecuado para su aplicación





In 1000 A - ET  
IEC / EN 60947-2



CE

1234567890



On  
L

D  
Off

DWB1000H

Ue (V)	Icu/Ics (kA)
240 ~	80/40
380 ~	65/35
415 ~	65/35
440 ~	50/35



TEST

Terminal block with 5 terminals: L, N, PE, S, and a ground terminal. Each terminal has a red cross symbol and a label below it.

# Interruptores en Caja Moldeada DWB

## Sumario

Presentación	04
Características Generales	06
Protecciones y Ajustes en los Interruptores	09
Accesorios	13
Accesorios Internos	20
Accesorios Externos	22
Instalación	28
Factor de Corrección	31
Disipación Térmica	32
Curvas Características Tiempo-Corriente - I x t	33
Curvas Características de Limitación de Cortocircuito	38
Dimensional	40
Relación Interruptores - Referencia y Código	52

# INTERRUPTORES EN CAJA MOLDEADA

Adecuada para aplicación en instalaciones industriales, comerciales y residenciales, **la línea DWB de interruptores en caja moldeada WEG fue desarrollada y fabricada en conformidad con las normas IEC 60947-1 e IEC 60947-2** satisfaciendo las necesidades de maniobra y protección en circuitos de distribución hasta 1.600 A.

## El Interruptor Correcto para Su Aplicación

La nueva versión de interruptores DWB está disponible con tres tipos de protección, es decir, interruptores con **protección Termomagnética, protección Magnética y interruptores con protección Electrónica de tipo LSI**, específicos para cada tipo de carga. Para **circuitos de distribución, en general hasta 800 A**, los interruptores con elemento Termomagnético proporcionan protección eficiente contra sobrecarga y cortocircuito, tanto para aplicaciones en corriente alterna como en corriente continua, permitiendo el montaje de sistemas de distribución de forma económica y segura.

Para los **circuitos de distribución de 500 A a 1.600 A** los interruptores con protección electrónica de tipo LSI permiten la optimización de los circuitos de protección, así como una mayor precisión de operación a través de las siguientes protecciones:

- Protección contra sobrecarga ("L" = retardo de Larga duración)
- Protección contra cortocircuito de corta duración ("S" = retardo de corta duración) permitiendo una acción selectiva en caso de corrientes de cortocircuito
- Protección instantánea contra cortocircuito ("I" = Instantáneo)

En las aplicaciones donde es necesaria la **maniobra y protección de circuito de motores**, los interruptores DWB hasta 500 A poseen relés de protección magnética especialmente calibrados para este tipo de carga, asegurando su correcta operación en caso de corrientes de cortocircuito. Los interruptores con protección magnética para circuito de motores deben ser combinados con otros elementos de maniobra y protección como contactor y relé de sobrecarga (térmico o electrónico). Para **maniobra y protección de generadores**, los interruptores WEG de la línea DWB también son fabricados con relés de protección especialmente calibrados para este tipo de carga.

## Maniobra y Protección en 5 Tamaños

La nueva versión de la línea DW de interruptores en caja moldeada WEG está disponible, de 16 A a 1.600 A, en 5 tamaños, de acuerdo con la corriente nominal máxima de cada tamaño (carcasa):

- DWB160 - corriente nominal máxima de 160 A
- DWB250 - corriente nominal máxima de 250 A
- DWB400 - corriente nominal máxima de 400 A
- DWB800 y DWB1000<sup>1)</sup> - corriente nominal máxima respectivamente de 800 A y 1.000 A
- DWB1600<sup>1)</sup> - corriente nominal máxima de 1.600 A

Nota: 1) Con protección electrónica LSI.



Los interruptores en caja moldeada WEG, línea DWB, son fabricados con materias primas de Calidad y de alta Performance, con el objetivo de asegurar un alto desempeño en su aplicación.

- Carcasa construida en SMC (*Sheet Moulding Compound*): además de poseer alta resistencia mecánica, presenta elevada rigidez dieléctrica y soporta altas temperaturas
- Contactos fijo y móvil, fabricados con aleaciones metálicas especiales que aseguran una operación segura, así como una elevada vida útil
- Terminales de cobre electrolítico con tratamiento superficial a base de plata (terminales plateados) otorgando protección contra corrosión y calentamiento excesivo de las conexiones
- Tapas frontales en policarbonato (interruptores DWB) proporcionando mayor seguridad en las aplicaciones

El sistema especial de grabado a laser en los interruptores DWB asegura la inalterabilidad de las informaciones y características del producto, a lo largo de toda su vida útil.



## FLEXIBILIDAD

Los interruptores DWB permiten flexibilidad en la utilización de accesorios internos. Intercambiabilidad de accesorios entre interruptores de 160 A a 1.000 A.



## DOBLE PROTECCIÓN

Otorgando más seguridad al operador, los interruptores de la línea DW poseen aislamiento doble entre las partes vivas (excepto los terminales) y las partes frontales del equipo. Los accesorios internos están completamente separados del circuito de potencia, evitando cualquier riesgo de contacto con las partes energizadas.



## ALTO DESEMPEÑO

Los interruptores en caja moldeada DWB pueden ser utilizados en una amplia gama de aplicaciones, con excelente desempeño en condiciones severas de sobrecarga y cortocircuito. Cuando son aplicados en circuitos de motores y asociados a los contactores WEG (CWB y CWM) y relés inteligentes WEG (SRW) cumplen los requisitos de coordinación 2, conforme IEC 60947-4-1.

# Características Generales



Carcasa			DWB160	DWB250				
Norma			IEC 60947-2	IEC 60947-2				
Número de polos			2 <sup>1)</sup> , 3, 4 <sup>4)</sup>	2 <sup>1)</sup> , 3, 4 <sup>4)</sup>				
Tensión de operación nominal	U <sub>e</sub>	V ca	690 <sup>7)</sup>	690 <sup>7)</sup>				
		V cc	500	500				
Tensión de aislamiento nominal	U <sub>i</sub>	V	800	800				
Tensión de impulso nominal soportable	U <sub>imp</sub>	kV	8	8				
Categoría de utilización	-	-	A	A				
Temperatura de referencia	T	°C	45	45				
Grado de contaminación	-	-	3	3				
Nivel de capacidad de interrupción								
Capacidad de interrupción máxima de cortocircuito	I <sub>cu</sub>	kA	B	N	L <sup>2)</sup>	B	N	L <sup>2)</sup>
		240 V~	25	50	120	40	80	120
		380 V~	18	30 <sup>3)</sup>	80	18	36	80
		415 V~	16	30 <sup>3)</sup>	80	16	36	80
		440 V~	10	20 <sup>4)</sup>	80	15	30	80
		500 V~	5	8	65	5	8	65
		550 V~	4	6	25	4	7	25
	690 V~	3	4	10	3	6	15	
	1 polo	125 V cc	35	65	-	35	65	-
	2 polos en serie	250 V cc	35	65	-	35	65	-
3 polos en serie	500 V cc	25	50	-	25	50	-	
Capacidad de interrupción de cortocircuito en servicio	I <sub>cs</sub>	kA	B	N	L <sup>2)</sup>	B	N	L <sup>2)</sup>
		240 V~	25	25	80	40	40	80
		380 / 400 V~	16	16	60	16	17	60
		415 V~	16	16	60	16	17	60
		440 V~	10	10	60	15	15	60
		500 V~	5	5	50	5	5	50
		550 V~	4	4	20	4	4	20
		690 V~	3	3	8	3	3	8
Tipo de protección y aplicación <sup>8)12)</sup>								
Termomagnética para distribución	Térmico fijo y magnético fijo	I <sub>n</sub>	A	16, 20, 25, 32, 40, 50, 63, 70, 80, 90, 100, 110, 125, 150, 160	16, 20, 25, 32, 40, 50, 63, 70, 80, 90, 100, 110, 125	No se aplica		
	Térmico ajustable y magnético fijo	I <sub>n</sub>	A	40, 50, 63, 80, 100, 125, 160	-	100, 125, 160, 200, 250	100, 125, 160, 200	
	Térmico ajustable y magnético ajustable	I <sub>n</sub>	A	No se aplica		No se aplica		
Termomagnética para generador	Térmico fijo y magnético fijo	I <sub>n</sub>	A	55, 75, 85, 105, 125, 140, 160	No se aplica		No se aplica	
	Térmico ajustable y magnético fijo	I <sub>n</sub>	A	No se aplica		100, 125, 160, 200, 250	No se aplica	
	Térmico ajustable y magnético ajustable	I <sub>n</sub>	A	No se aplica		No se aplica		
Magnética para motor	Magnético fijo	I <sub>n</sub>	A	No se aplica	25, 32, 40, 50, 65, 80, 95	No se aplica	80, 105, 150, 185, 200	
	Magnético ajustable	I <sub>n</sub>	A	No se aplica		No se aplica		
Electrónica (LSI) para distribución y generador			A	No se aplica		No se aplica		
Vida mecánica - ciclo C-0	Número de maniobras/maniobras por hora			8.000 / 120		8.000 / 120		
Vida eléctrica - ciclo C-0 (I <sub>n</sub> @ 690 V)	Número de maniobras/maniobras por hora			1.000 / 120		1.000 / 120		
Grado de protección	Terminales			IP10		IP10		
	Tapa de accesorios			IP20		IP20		
Humedad máxima relativa del aire				95%		95%		
Conexiones con cable <sup>1)1)3)</sup>	Sección indicada	mm <sup>2</sup>	Ver sección conexión en terminales			Ver sección conexión en terminales		
	Torque de apriete	Nm	6			25 <sup>9)</sup>		
Conexiones con barra	Sección indicada (ancho x espesor)	mm x mm	Ver sección conexión en terminales			Ver sección conexión en terminales		
	Torque de apriete	Nm	6			8		
Resistencia a vibración (IEC 60068-2-6)			2 a 13,2 Hz: amplitud ±1 mm 13,2 a 100 Hz: constante de aceleración 0,7 g			2 a 13,2 Hz: amplitud ±1 mm 13,2 a 100 Hz: constante de aceleración 0,7 g		
Resistencia a choques mecánicos (IEC 60068-2-27 - 1/2 senoide)			12 g for 11ms			12 g for 11ms		
Dimensiones (ancho x profundidad x altura)	mm x mm x mm		2 polos: 78 x 71 x 122 3 polos: 78 x 71 x 122 4 polos: 102,5 x 71 x 122		3 polos: 78 x 136 x 143		2 polos: 105 x 78 x 162 3 polos: 105x 78 x 162 4 polos: 141 x 75 x 162	
Peso líquido	kg		2 polos: 0,79 / 3 polos: 0,9 / 4 polos: 1,24		3 polos: 1,84		2 polos: 1,42 / 3 polos: 1,85 / 4 polos: 2,5	

Notas: 1) 2 polos en la carcasa de 3 polos, solamente disponible con disparador fijo y en el nivel de capacidad de interrupción B.

2) Disponible apenas en la carcasa 3 polos, no disponible con protección para generador.

3) Para I<sub>n</sub> ≤ 32 A: I<sub>cu</sub> = 20 kA @ 380 V / 415 V.

4) Para I<sub>n</sub> ≤ 32 A: I<sub>cu</sub> = 15 kA @ 440 V.

5) Torque indicado para utilización del accesorio terminal para cables - PC (vendido separadamente). Si es utilizado terminal ojal, directamente en el terminal del interruptor, se debe considerar el torque indicado para conexión con barra.

6) Altura del producto sin cubrebornes.

7) Para utilización en altitud por encima de 2.000 m se deben considerar los factores de reducción de la tabla de la página 31.

8) I<sub>n</sub> = corriente nominal (disparador térmico fijo) o valor máximo de ajuste (disparador térmico ajustable).

## Características Generales



DWB400		DWB800		DWB1000		DWB1600	
IEC 60947-2		IEC 60947-2		IEC 60947-2		IEC 60947-2	
3, 4 <sup>14</sup>		3, 4 <sup>14</sup>		3, 4		3, 4	
690 <sup>7)</sup>		690 <sup>7)</sup>		690 <sup>7)</sup>		500 <sup>7)</sup>	
500		500		500		-	
800		800		800		690	
8		8		8		8	
A		A		A		A	
45		45		45		45	
3		3		3		3	
N	H	S	H	S	H	kA	N
40	80	65	80	65	80	240 V ~	80
35	65	50	65	50	65	380 V ~	35
35	50	50	65	50	65	415 V ~	35
35	50	42	50	42	50	440 V ~	25
20	25	22	25	22	25	500 V ~	20
10	15	12	15	12	15	550 V ~	-
8	10	8	10	8	10	690 V ~	-
35	65	50	65	-	-	125 V cc	-
35	65	50	65	-	-	250 V cc	-
25	50	35	50	-	-	500 V cc	-
N	H	S	H	S	H	kA	N
40	40	40	40	40	40	240 V ~	40
35	35	35	35	35	35	380 V / 400 V ~	25
35	35	35	35	35	35	415 V ~	25
25	25	35	35	35	35	440 V ~	25
12	12	20	20	20	20	500 V ~	20
10	10	10	10	10	10	550 V ~	-
8	8	8	8	8	8	690 V ~	-
No se aplica		No se aplica		No se aplica		No se aplica	
No se aplica		No se aplica		No se aplica		No se aplica	
200, 250, 320, 400		320, 400, 500, 630, 800		No se aplica		No se aplica	
No se aplica		No se aplica		No se aplica		No se aplica	
No se aplica		No se aplica		No se aplica		No se aplica	
200, 250, 320, 400	No se aplica	No se aplica		500, 630, 800, 1.000	No se aplica	No se aplica	
No se aplica		No se aplica		No se aplica		No se aplica	
No se aplica	150, 185, 250, 320	No se aplica	420, 500	No se aplica		No se aplica	
No se aplica		No se aplica		500, 630, 800, 1.000		1.250, 1.600	
5.000 / 120		3.000 / 60		3.000 / 60		3.000 / 60	
1.000 / 120		I <sub>n</sub> ≤ 630 A: 1.000 / 120 I <sub>n</sub> = 800 A: 500 / 60		I <sub>n</sub> = 1000 A: 500 / 60		500 / 60	
IP10		IP10		IP10		IP10	
IP20		IP20		IP20		IP20	
95%		95%		95%		95%	
Ver sección conexión en terminales		Ver sección conexión en terminales		Ver sección conexión en terminales		Ver sección conexión en terminales	
30 <sup>9)</sup>		50 <sup>9)</sup>		55 <sup>9)</sup>		55 <sup>9)</sup>	
Ver sección conexión en terminales		Ver sección conexión en terminales		Ver sección conexión en terminales		Ver sección conexión en terminales	
20		20		20		30 (M10) / 50 (M12)	
2 a 13,2 Hz: amplitud ±1 mm 13,2 a 100 Hz: constante de aceleración 0,7 g		2 a 13,2 Hz: amplitud ±1 mm 13,2 a 100 Hz: constante de aceleración 0,7 g		2 a 13,2 Hz: amplitud ±1 mm 13,2 a 100 Hz: constante de aceleración 0,7 g		2 a 13,2 Hz: amplitud ±1 mm 13,2 a 100 Hz: constante de aceleración 0,7 g	
12 g for 11ms		12 g for 11ms		12 g for 11ms		12 g for 11ms	
3 polos: 107 x 99 x 256 4 polos: 141 x 99 x 256		3 polos: 210 x 99 x 256 <sup>9)</sup> 4 polos: 280 x 99 x 256 <sup>9)</sup>		3 polos: 210 x 99 x 256 <sup>9)</sup> 4 polos: 280 x 99 x 256 <sup>9)</sup>		3 polos: 210 x 146 x 345 <sup>9)</sup> 4 polos: 280 x 146 x 345 <sup>9)</sup>	
3 polos: 3,56 / 4 polos: 4,6		3 polos: 7,4 / 4 polos: 9,2		3 polos: 7,4 / 4 polos: 9,2		3 polos: 16,4 / 4 polos: 19,9	

9) Las informaciones sobre la disipación térmica de los interruptores están disponibles en la página 33.

10) Los rangos térmicos y magnéticos de actuación están disponibles en las curvas características Tiempo x Corriente.

11) Ver sección Instalación. Tablas "Conexión de cables y barras en terminales", "Conexión directa de cables por prensacables" y "Conexión directa de barra al interruptor".

12) Para temperatura ambiente diferente de 45 °C considerar los factores de corrección de la tabla "Factor de Corrección para Temperatura".

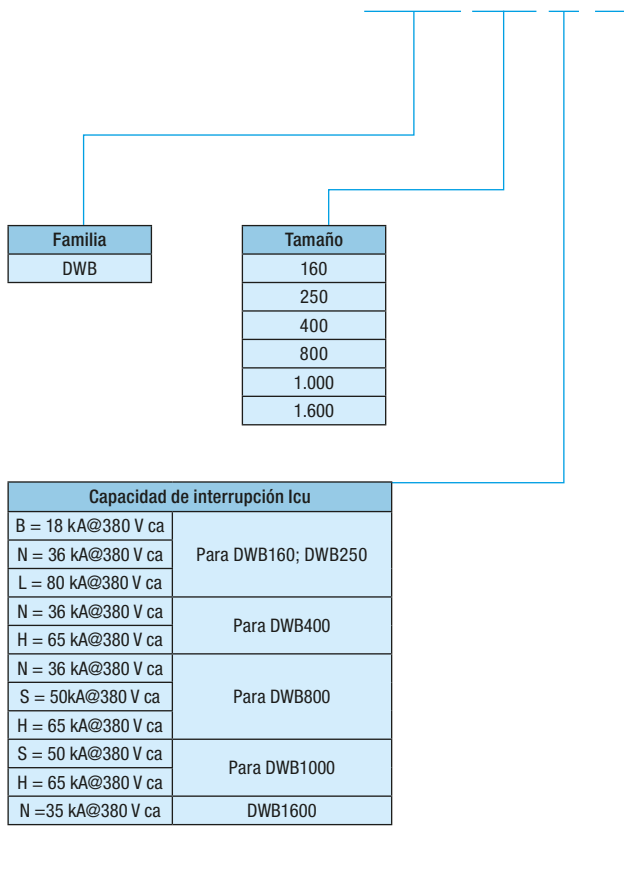
13) Se recomienda utilizar accesorios terminal para cables - PC (accesorio opcional para los interruptores, excepto DWB160 que es suministrado con terminal para cables) o barra de extensión BE.

14) Los interruptores DWB160 y DWB250 están disponibles en las versiones tetrapolares con protección en los 4 polos y versión 3P+N con protección en 3 polos y seccionamiento en el cuarto polo. Los interruptores DWB400 y DWB800 están disponibles en las versiones tetrapolar con protección en 3 polos y seccionamiento en el cuarto polo.

# Características Generales

## Codificación

### DWB160 B 125 - 3 DF



Familia
DWB

Tamaño
160
250
400
800
1.000
1.600

Capacidad de interrupción Icu	
B = 18 kA@380 V ca	Para DWB160; DWB250
N = 36 kA@380 V ca	
L = 80 kA@380 V ca	
N = 36 kA@380 V ca	Para DWB400
H = 65 kA@380 V ca	
N = 36 kA@380 V ca	Para DWB800
S = 50kA@380 V ca	
H = 65 kA@380 V ca	Para DWB1000
S = 50 kA@380 V ca	
H = 65 kA@380 V ca	DWB1600
N = 35 kA@380 V ca	

Corriente nominal	
16, 20, 25, 32, 40, 50, 63, 70, 80, 90, 100, 110, 125, 150, 160	Para DWB160(B o N)-_DX
16, 20, 25, 32, 40, 50, 63, 70, 80, 90, 100, 110, 125	Para DWB160L-_DX
40, 50, 63, 80, 100, 125, 160	Para DWB160_-_DF
55, 75, 85, 105, 125, 140, 160	Para DWB160_-_GX
25, 32, 40, 50, 65, 80, 95	Para DWB160(N o L)-_MF
100, 125, 160, 200, 250	Para DWB250B o N-_DF
100, 125, 160, 200	Para DWB250L-_DF
100, 125, 160, 200, 250	Para DWB250B-_GF
80, 105, 150, 185, 200	Para DWB250B-_MF
200, 250, 320, 400	Para DWB400_-_DA
200, 250, 320, 400	Para DWB400N-GA
150, 185, 250, 320	Para DWB400H-MA
320, 400, 500, 630, 800	Para DWB800_-_DA
320, 400, 500, 630, 800	Para DWB800N-GA
420, 500	Para DWB800H-MA
500, 630, 800, 1.000	DWB1000_-_ET_
1.250, 1.600	DWB1600_-_ET_

Tipo de protección		
DX	Distribución - Térmico Fijo / Magnético Fijo	Para DWB160B o N
DF	Distribución - Térmico Ajustable / Magnético Fijo	Para DWB160 y DWB250
DA	Distribución - Térmico Ajustable / Magnético Ajustable	Para DWB400; DWB800
GX	Generador - Térmico Fijo / Magnético Fijo	Para DWB160B
GF	Generador - Térmico Ajustable / Magnético Fijo	Para DWB250B
GA	Generador - Térmico Ajustable / Magnético Ajustable	Para DWB400N y DWB800N
MX	Motor - Magnético Fijo	Para DWB160N o L; DWB250N o L
MA	Motor - Magnético Ajustable	DWB400H y DWB800H
ET	Electrónica - LSI (3 fases)	DWB1000 y DWB1600
ETA	Electrónica - LSI (3 fases + N)	

Número de polos	
2; 3; 4	Para DWB160B-_DX
3; 4	Para DWB160N-_DX
3	Para DWB160N-(G o M)X
3	Para DWB160L-_DX
3; 4	Para DWB160 (B o N)-_DF
3; 4	Para DWB250 (B o N)-_DF
3	Para DWB250_-_ (G o M)F
3	Para DWB250L-_DF
2; 3; 4	Para DWB400N
3; 4	Para DWB400H
3; 4	Para DWB400N-_GA
3; 4	Para DWB800
3	Para DWB800N-(G o M)A
3; 4	Para DWB1000
3; 4	Para DWB1600

## Protecciones y Ajustes en los Interruptores

### Protecciones

Para atender mejor las diferentes características de los diversos tipos de carga de un circuito eléctrico, los interruptores DWB poseen versiones especiales para cada tipo de carga, como es presentado a seguir.

- **Interruptores para distribución:** protección térmica y magnética para circuitos eléctricos en general; calibrado de la protección contra cortocircuito de 5 a 10 veces la corriente nominal del interruptor, con su curva de disparo conforme los criterios de la norma IEC 60947-2.
- **Interruptores para motores:** protección solamente magnética. La curva de actuación del cortocircuito es calibrada de 7,5 a 15 veces la corriente nominal del interruptor. Este ajuste permite el arranque del motor sin disparo prematuro del sistema de protección. Es necesario agregar un relé de sobrecorriente para protección contra sobrecarga del motor.
- **Interruptores para generadores:** la protección contra cortocircuito es calibrada para actuar hasta 5 veces la corriente nominal del interruptor, protegiendo el generador contra sobretensión que puede dañar su electrónica y comprometer su regulación.

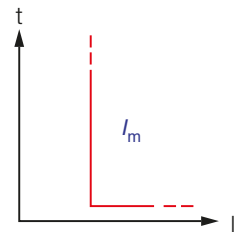
### Ajustes para Interruptores (Motores)

#### DWB160 y DWB250

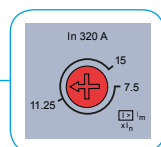


#### Protección Magnética Fija

- La curva de actuación del interruptor es fija

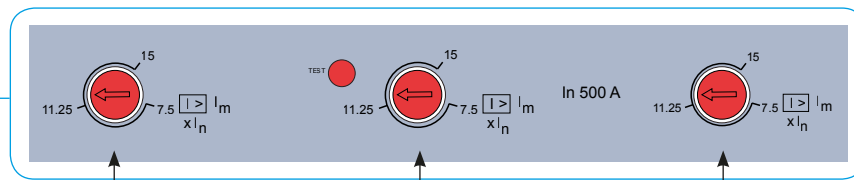
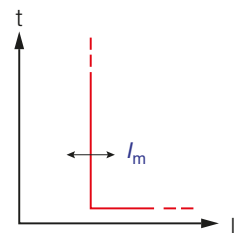


#### DWB400 y DWB800



#### Protección Magnética Ajustable

- 7,5 a 15 x  $I_n$  para motores



#### Protección Magnética Ajustable por Fase

- 7,5 a 15 x  $I_n$  para motores

## Protecciones y Ajustes en los Interruptores

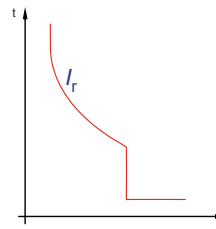
### Ajustes para Interruptores (Distribución y Generadores)

#### DWB160

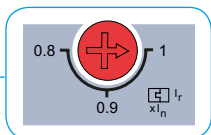
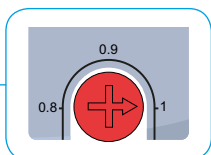


#### Protección Térmica Fija y Magnética Fija

- La curva de actuación del interruptor es fija

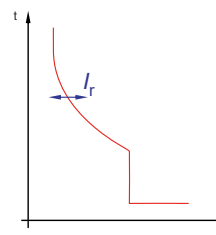


#### DWB160 y DWB250

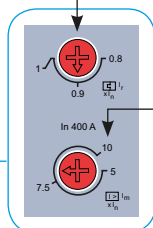


#### Protección Térmica Ajustable y Magnética Fija

- La curva de protección térmica permite ajuste del elemento térmico de 0,8 a 1 x  $I_n$



#### DWB400 y DWB800



#### Protección Térmica Ajustable

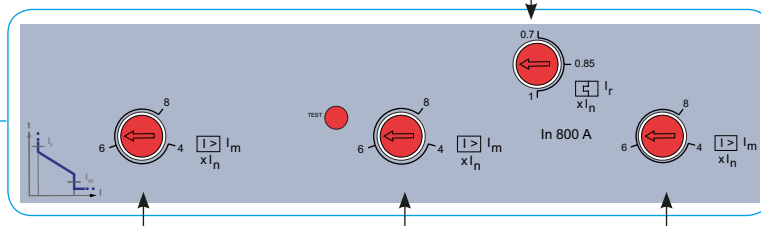
- La curva de protección térmica permite ajuste del elemento térmico de 0,8 a 1 x  $I_n$

#### Protección Magnética Ajustable

- 5 a 10 x  $I_n$  para distribución
- 2,5 a 5 x  $I_n$  para geradores

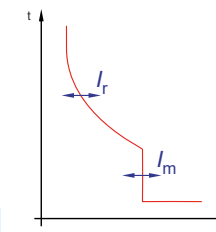
#### Protección Térmica Ajustable

- La curva de protección térmica permite ajuste del elemento térmico de 0,7 a 1 x  $I_n$



#### Protección Magnética Ajustable por Fase<sup>1)</sup>

- 5 a 10 x  $I_n$  para distribución
- 2,5 a 5 x  $I_n$  para geradores

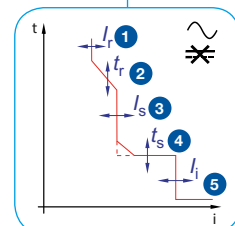
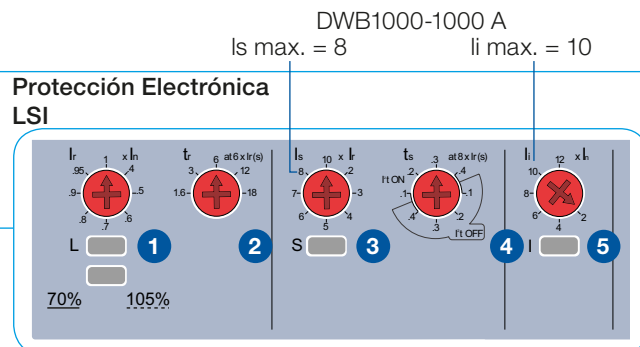


Nota: 1) Rango de ajuste válido hasta la corriente nominal 630 A. Para corriente nominal 800 A: 4 a 8 x  $I_n$  para distribución.

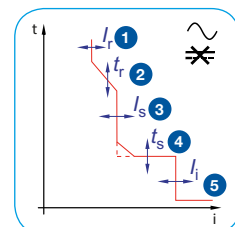
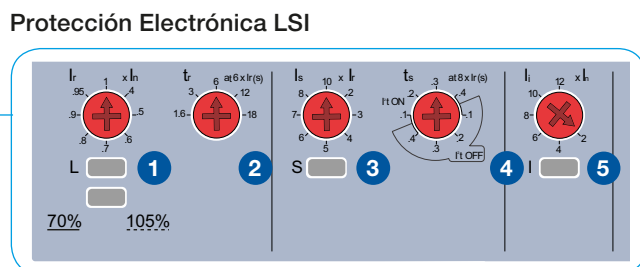
# Protecciones y Ajustes en los Interruptores

## Ajustes para Interruptores (Distribución y Generadores)

### DWB1000



### DWB1600-E



**1 2**

#### Protección Largo (L)

Ajuste de la corriente nominal y tiempo de actuación de la protección contra sobrecargas

**3 4**

#### Protección Corto (S)

Ajuste de la corriente y del tiempo de actuación de la protección contra cortocircuito

**5**

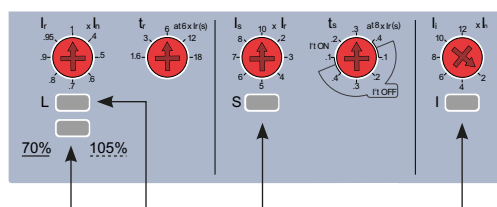
#### Protección Instantáneo (I)

Ajuste de la corriente de disparo instantáneo

### Protecciones

- **L (Largo):** protección contra sobrecarga con curva de tiempo-corriente inversa y atraso ajustable de tiempo
- **S (Corto):** protección contra cortocircuito con atraso de tiempo, teniendo ajustes de la corriente de disparo y del tiempo de respuesta y posibilidad de elección entre curva tiempo-corriente inversa ( $I^2t$  ON) o tiempo definido ( $I^2t$  OFF)
- **I (Instantáneo):** protección contra cortocircuito con ajuste de la corriente de disparo, sin ajuste de tiempo de respuesta

### Indicaciones de LEDs



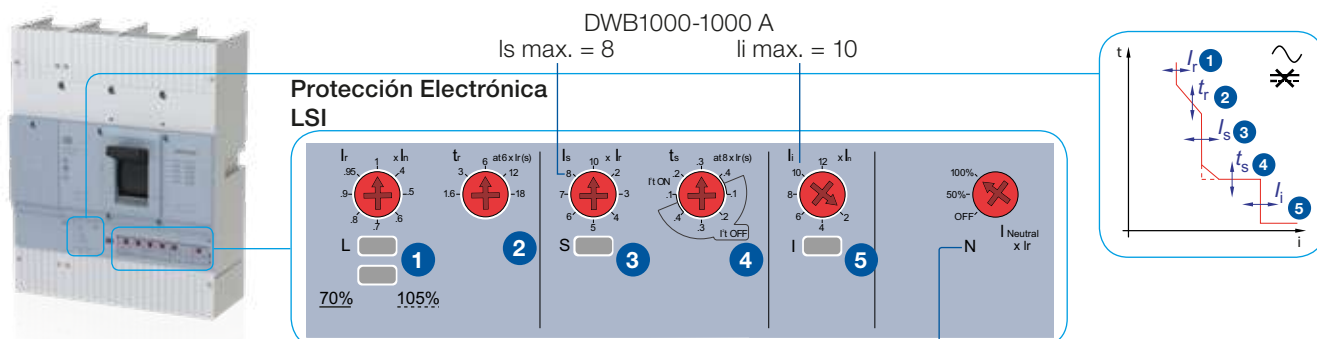
#### 70% / 105%:

- LED iluminado al alcanzar 70% de  $I_n$
- LED intermitente al alcanzar 105% de  $I_n$
- Al reencender el interruptor, tras un disparo, uno de los LEDs de L, S e I indicará cuál de las regulaciones comandó el último disparo, arpeando 10 veces. Luego de esta indicación los LEDs se apagarán
- La protección electrónica del interruptor es autoalimentada. De esta forma, el relé estará funcional para corrientes equivalentes a  $0,2 \times I_n$  para circuito trifásico o  $0,35 \times I_n$  para una fase alimentada

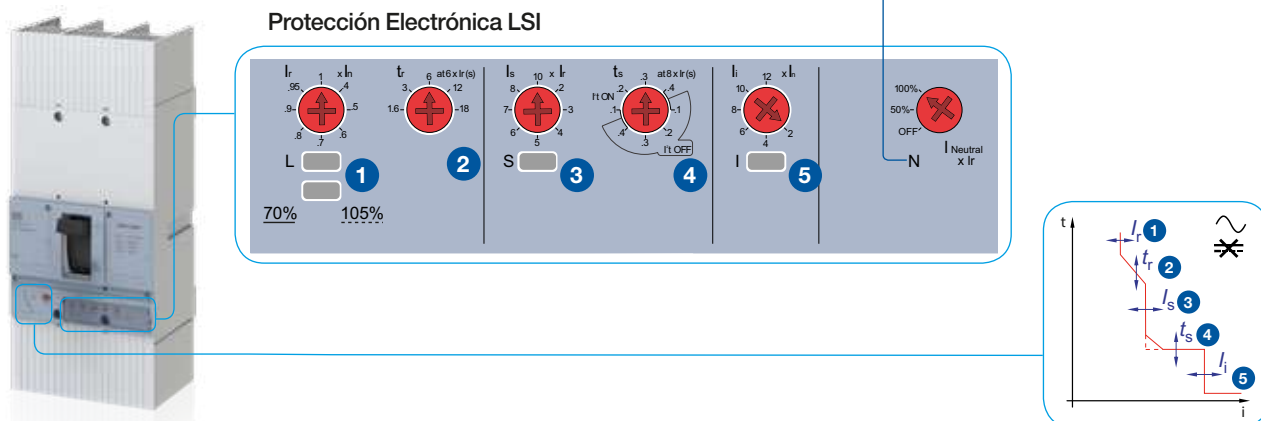
## Protecciones y Ajustes en los Interruptores

### Ajustes para Interruptores (Distribución y Generadores)

#### DWB1000



#### DWB1600-E

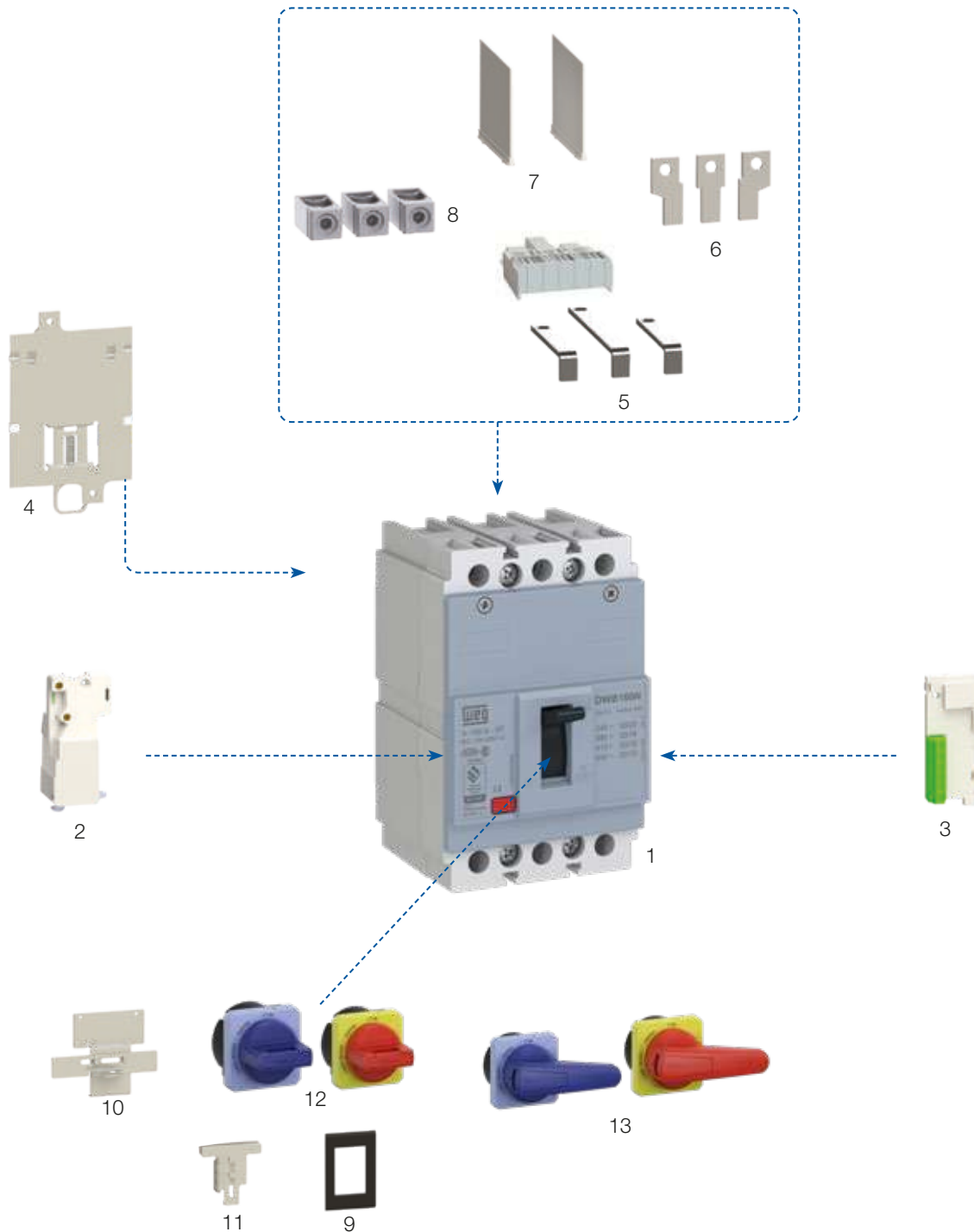


Para los interruptores cuatro polos que presentan la protección del neutro ajustable, la protección del neutro puede ser seleccionada por el conmutador de 3 posiciones, considerando los valores:

- **100%:** neutral totalmente protegido a  $I_r$
- **50%:** neutro protegido con la mitad del valor de las fases. Esto es:  $0,5 \times I_r$  a protección contra sobrecarga  $I_r$  (L - long-time) y protección contra cortocircuito  $I_s$  (S - cortocircuito). La configuración de protección instantánea  $I_l$  (I - instantánea) neutro es igual al valor de ajuste
- **OFF:** deshabilita las protecciones contra sobrecarga  $I_r$  (L - long-time) y protección contra cortocircuito  $I_s$  (S - short-time). La configuración de protección instantánea  $I_l$  (I - instantánea) para el neutro es igual al valor de ajuste

## Accesorios

### Visión General - DWB160

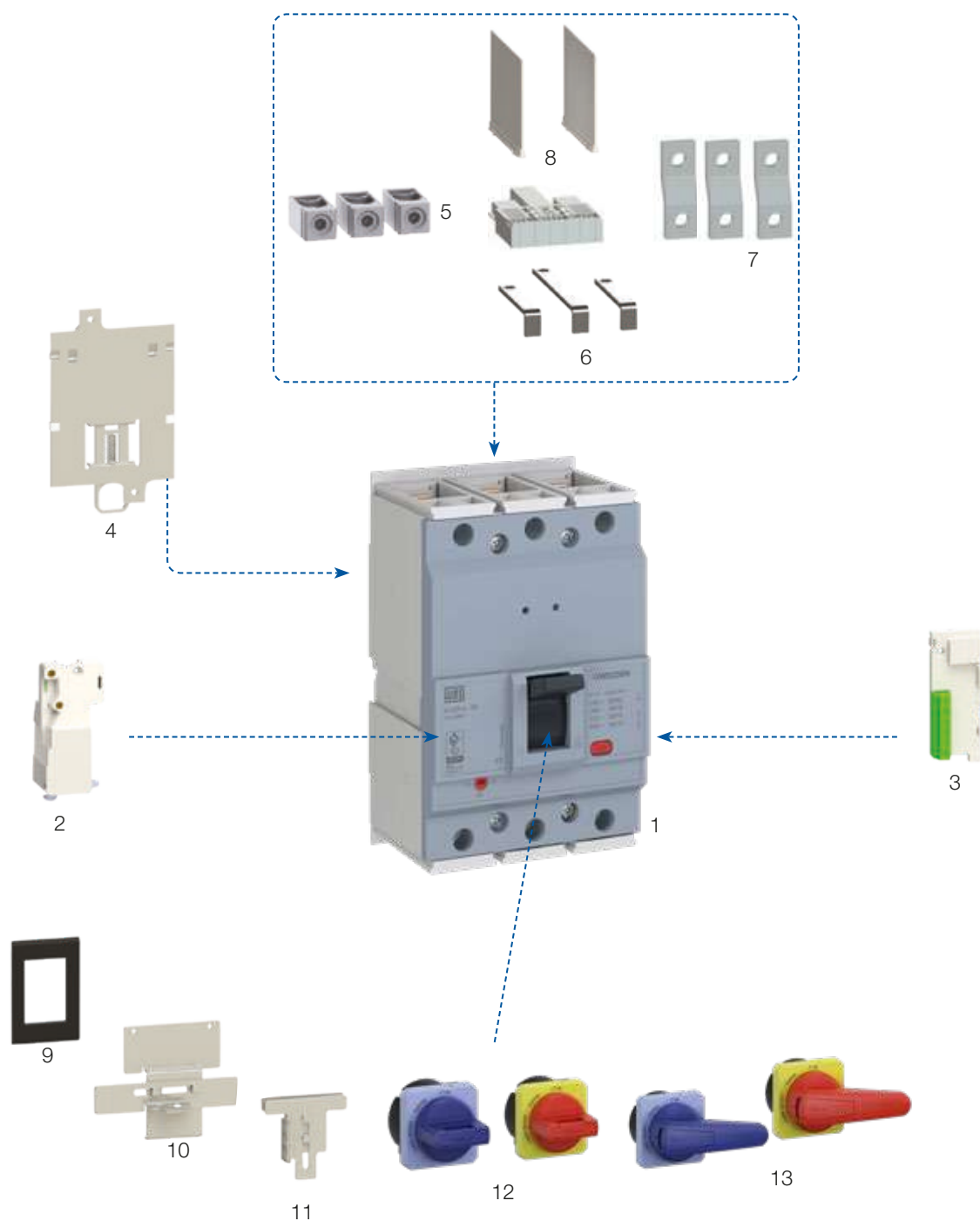


- 1 - Interruptor DWB160
- 2 - Bobina de apertura por mínima tensión BS, bobina de apertura a distancia BD
- 3 - BC - bloque de contacto
- 4 - BFR - base fijación rápida (riel DIN)
- 5 - CT - conexión trasera (incluye tapa de protección de conexión trasera CP)
- 6 - BE - barra de extensión

- 7 - PB - separador de fases
- 8 - PC - terminal para cables (incluido en el interruptor)
- 9 - MP - marco frontal de puerta
- 10 - BLIM - enclavamiento mecánico
- 11 - PLW - bloqueo por candado
- 12 - MRXS - manija para puerta de tablero
- 13 - MRXL - manija para puerta de tablero (longitud de la manija 105 mm)

## Accesorios

### Visión General - DWB250

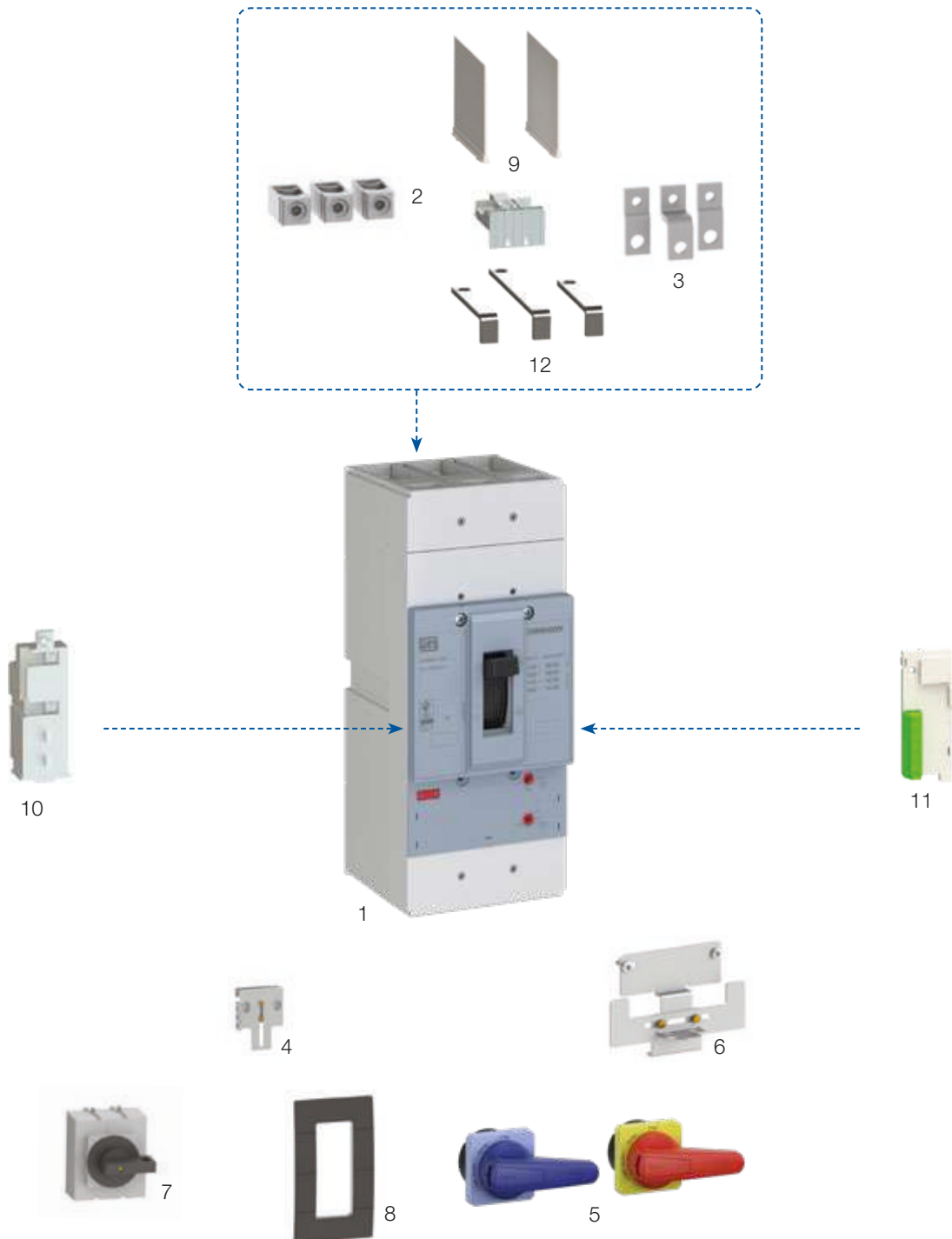


- 1 - Interruptor DWB250
- 2 - Bobina de apertura por mínima tensión BS, bobina de apertura a distancia BD
- 3 - BC - bloque de contacto
- 4 - BFR - base fijación rápida (riel DIN)
- 5 - PC - terminal para cables
- 6 - CT - conexión trasera (incluye tapa de protección de conexión trasera CP)

- 7 - BE - barra de extensión
- 8 - PB - separador de fases
- 9 - MP - marco frontal para puerta
- 10 - BLIM - enclavamiento mecánico
- 11 - PLW - bloqueo por candado
- 12 - MRXS - manija para puerta del tablero
- 13 - MRXL - manija para puerta del tablero (longitud de la manija 105 mm)

## Accesorios

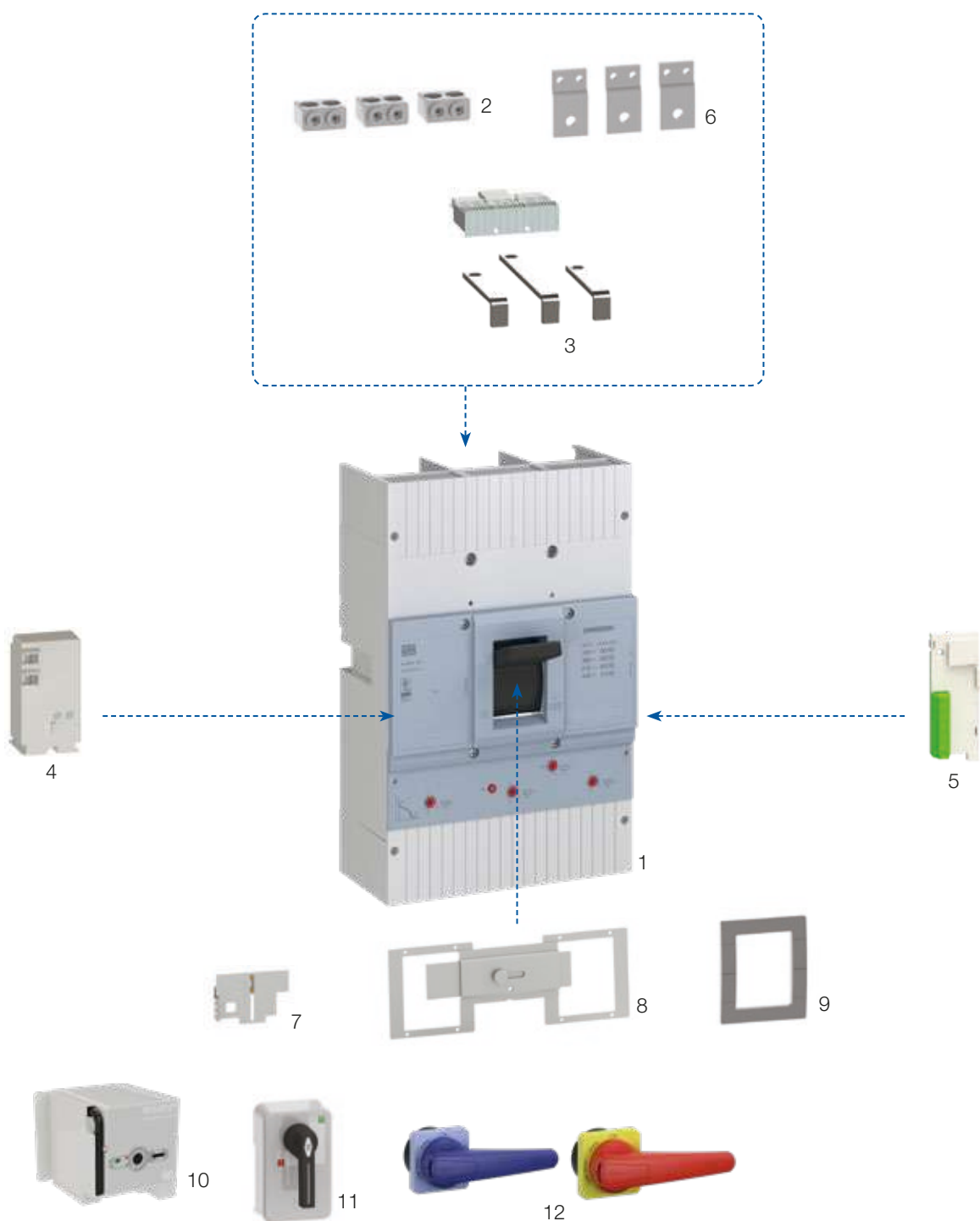
### Visión General - DWB400



- |  |  |
|--|--|
| 1 - Interruptor DWB400   | 7 - MRI - manija rotativa interna  |
| 2 - PC - terminal para cables  | 8 - MP - marco frontal de puerta   |
| 3 - BE - barra de extensión  | 9 - PB - separador de fases  |
| 4 - PLW - bloqueo por candado  | 10 - Bobina de apertura por mínima tensión BS, bobina de apertura a distancia BD |
| 5 - MRXL - manija para puerta del tablero (longitud de la manija 105 mm) | 11 - BC - bloque de contacto   |
| 6 - BLIM - enclavamiento mecánico  | 12 - CT - conexión trasera (incluye tapa de protección de conexión trasera CP)   |

## Accesorios

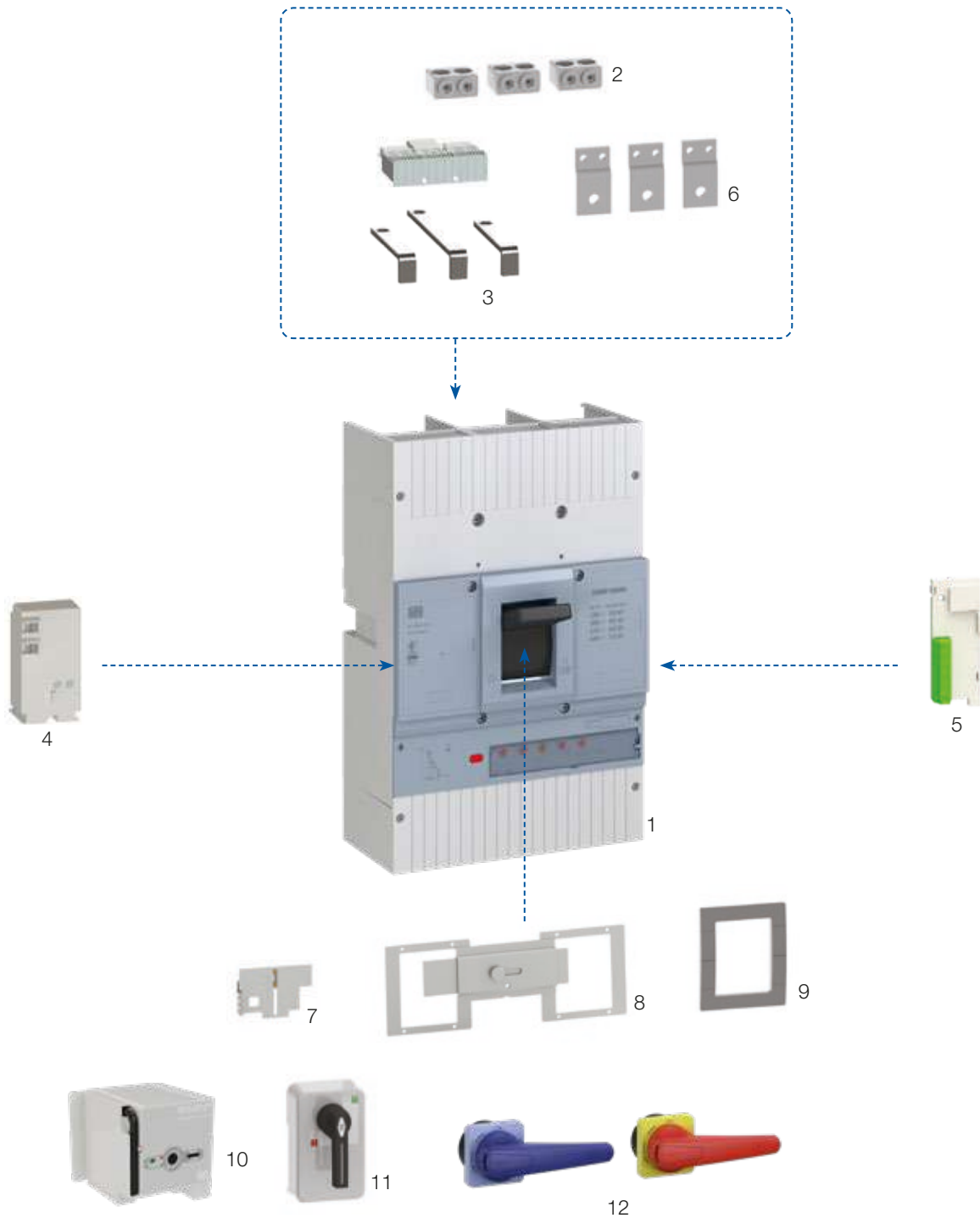
### Visión General - DWB800



- |   |  |
|---|--|
| 1 - Interruptor DWB800  | 7 - PLW - bloqueo por candado  |
| 2 - PC - terminal para cables   | 8 - BLIM - enclavamiento mecánico  |
| 3 - CT - conexión trasera (incluye tapa de protección de conexión trasera CP)   | 9 - MP - marco frontal de puerta   |
| 4 - Bobina de apertura por mínima tensión BS, bobina de apertura a distancia BD | 10 - AM - accionamiento motorizado                                       |
| 5 - BC/AL - bloque de contacto  | 11 - MRI - manija rotativa interna                                       |
| 6 - BE - barra de extensión   | 12 - MRXL - manija para puerta de tablero (longitud de la manija 158 mm) |

## Accesorios

### Visión General - DWB1000

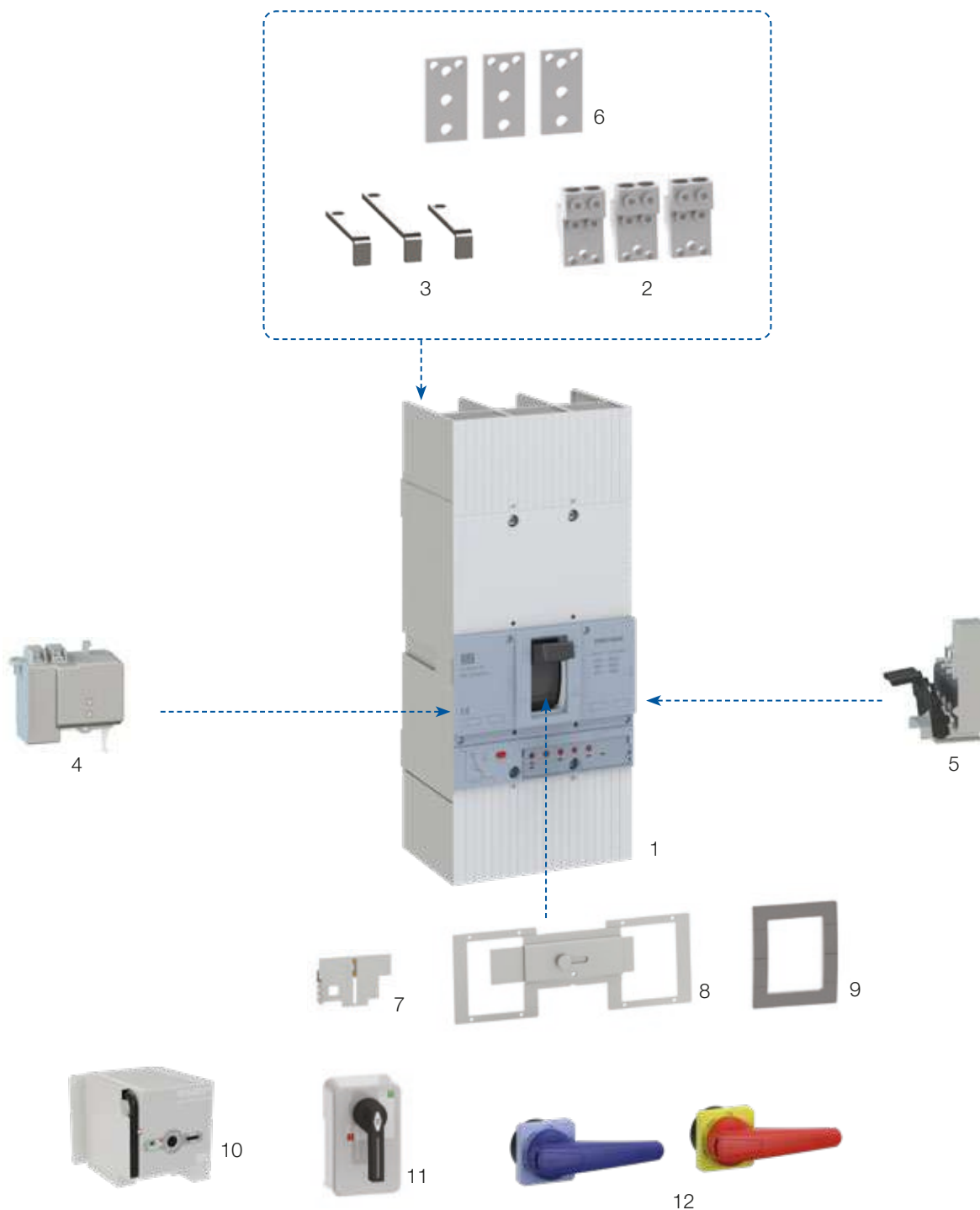


- 1 - Interruptor DWB1000
- 2 - PC - terminal para cables
- 3 - CT - conexión trasera (incluye tapa de protección de conexión trasera CP)
- 4 - Bobina de apertura por mínima tensión BS, bobina de apertura a distancia BD
- 5 - BC/AL - bloque de contacto

- 6 - BE - barra de extensión
- 7 - PLW - bloqueo por candado
- 8 - BLIM - enclavamiento mecánico
- 9 - MP - marco frontal para puerta
- 10 - AM - accionamiento motorizado
- 11 - MRI - manija rotativa interna
- 12 - MRXL - manija para puerta de tablero (longitud de la manija 158 mm)

## Accesorios

### Visión General - DWB1600



- |  |  |
|--|--|
| <ul style="list-style-type: none"> <li>1 - Interruptor DWB16000</li> <li>2 - PC - terminal para cables</li> <li>3 - CT - conexión trasera</li> <li>4 - Bobina de apertura por mínima tensión BS, bobina de apertura a distancia BD</li> <li>5 - BC/AL - bloque de contacto</li> <li>6 - BE - barra de extensión</li> </ul> | <ul style="list-style-type: none"> <li>7 - PLW - bloqueo por candado</li> <li>8 - BLIM - enclavamiento mecánico</li> <li>9 - MP - marco frontal para puerta</li> <li>10 - AM - accionamiento motorizado</li> <li>11 - MRI - manija rotativa interna</li> <li>12 - MRXL - manija para puerta de tablero (longitud de la manija 158 mm)</li> </ul> |
|--|--|

## Accesorios

### Visión General

Descripción	Referencia	DWB160	DWB250	DWB400	DWB800	DWB1000	DWB1600
Contacto auxiliar/alarma <sup>1)2)</sup>	BC1-NAC	√	√	√	√	√	√
	BC2-NAC	√	√	√	√	√	√
	BC3-NAC	-	-	-	-	-	√
	AL1-NAC	√	√	√	√	√	√
	BC/AL2-NAC	√	√	√	√	√	√
	BC/AL3-NAC	-	-	-	-	-	√
Bobina de apertura por mínima tensión BS <sup>2)</sup>	110/127 V ca	-	-	√	√	√	√
	220/240 V ca	-	-	√	√	√	√
	380-415 V ca	-	-	√	√	√	√
	440-480 V ca	-	-	√	√	√	√
	24 V cc	-	-	√	√	√	√
	48 V cc	-	-	√	√	√	√
	125 V cc	-	-	-	√	√	√
	24 V ca / V cc	√	√	-	-	-	-
	48 V ca / V cc	√	√	-	-	-	-
	60 V ca / V cc	√	√	-	-	-	-
	110/130 V ca / V cc	√	√	-	-	-	-
220/250 V ca / V cc	√	√	-	-	-	-	
Bobina de apertura BD <sup>2)</sup>	24 V ca / V cc	√	√	√	√	√	√
	48 V ca / V cc	√	√	√	√	√	√
	60 V ca / V cc	√	√	-	-	-	-
	110/130 V ca / V cc	√	√	√	√	√	√
	220/250 V ca / V cc	√	√	√	√	√	√
Manijas para accionamiento en puerta de tablero	MR / MRX	√	√	√	√	√	√
	MRXS	√	√	-	-	-	-
	MRXL	√	√	√	√	√	√
Manija rotativa interna	MRI	-	-	√	√	√	√
Base para fijación rápida	BFR	√	√	-	-	-	-
Enclavamiento mecánico frontal	BLIM	√	√	√	√	√	√
Bloqueo por candado	PLW	√	√	√	√	√	√
Conexión trasera	CT	√	√	√	√	√	√
Barras de extensión/espaciamento	BE	√	√	√	√	√	√
Terminal para cables	PC	√ <sup>3)</sup>	√	√	√	√	√
Marco frontal de puerta	MP	√	√	√	√	√	√
Accionamiento motorizado	AM	-	-	-	√	√	√
Separador de fases	PB	√	√	√	-	-	-
Tapa de protección de conexión trasera	CP	√	√	√	√	√	-

Notas: 1) Para asociación de BC + AL considerar siempre el bloque BC/AL. No es posible el montaje de bloques individuales en el interruptor.

Por ejemplo: BC1 + AL1. Sustituir esta combinación por el bloque BC/AL2.

2) Los interruptores DWB son suministrados sin accesorios. Los accesorios deben ser adquiridos por separado y montados en el cliente.

3) Incluido en el producto.

4) Todos los accesorios indicados también pueden ser utilizados en los seccionadores IWB.

## Accesorios Internos

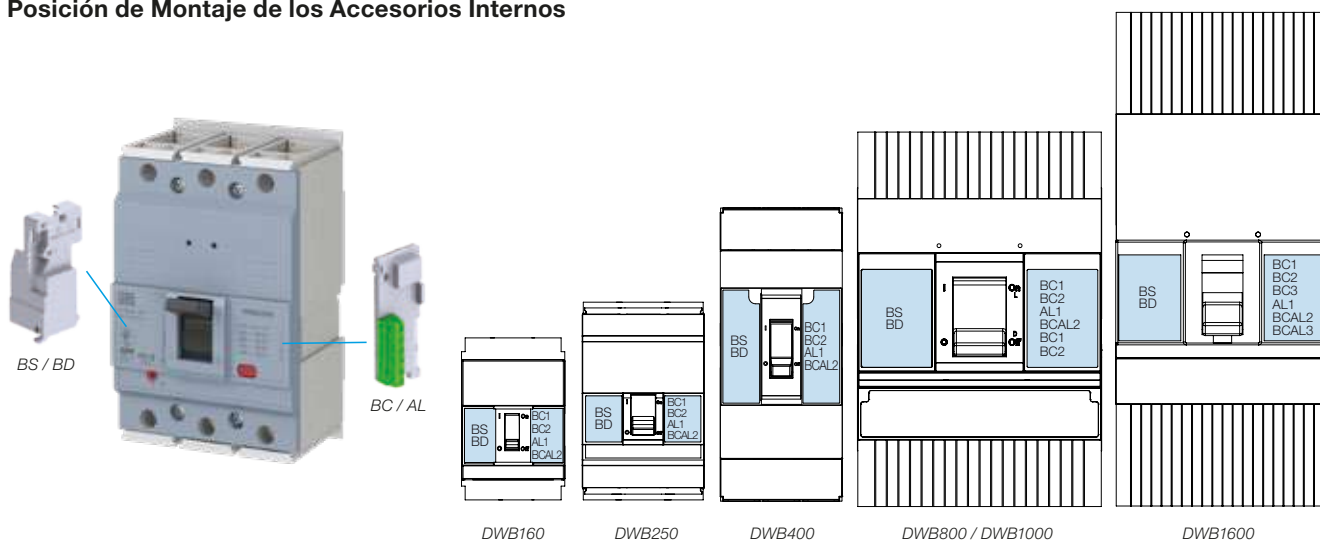
### Combinaciones Máximas de Accesorios Internos

Modelo	DWB160 <sup>1)</sup>				DWB250 <sup>1)</sup>				DWB400 <sup>1)</sup>				DWB800 / DWB1000 <sup>1)</sup>				DWA1600 <sup>1)</sup>											
	2P / 3P		4P		2P / 3P		4P		2P / 3P		4P		2P / 3P		4P		3P		4P									
Contactos auxiliares BC <sup>2)</sup>	2	1	2	1	4	3	4	3	2	1	2	1	4	3	4	3	4	3	4	3	2	3	2	6	4	6	4	
Contacto auxiliar de alarma AL <sup>2)</sup>	0	1	0	1	0	1	0	1	0	1	0	1	0	1	0	1	0	1	0	1	0	1	0	1	0	1	0	1
Bobina de apertura a distancia BD	1	1	0	0	1	1	0	0	1	1	0	0	1	1	0	0	1	1	0	0	1	1	0	0	1	1	0	0
Bobina de apertura por mínima tensión BS	0	0	1	1	0	0	1	1	0	0	1	1	0	0	1	1	0	0	1	1	0	0	1	1	0	0	1	1

Notas: 1) Solamente venta individual. No es vendido montado en el interruptor.

2) Para asociación de BC+AL considerar siempre el bloque BC/AL. No es posible el montaje de bloques individuales en el interruptor. Por ejemplo: BC1 + AL1, sustituir esta combinación por el bloque BC/AL2.

### Posición de Montaje de los Accesorios Internos



### Bloques de Contacto Auxiliar y Alarma

**BC - Contacto Auxiliar:** señala la posición abierto y cerrado de los contactos principales. Tipo reversion (1 NAC).

**AL - Contacto de Alarma:** señala el disparo térmico o magnético del interruptor. Tipo reversion (1 NAC).

**BC/AL - Conjunto de Contactos Auxiliar + Alarma:** realiza las 2 funciones de arriba en contactos distintos en un único conjunto.

Configuración del bloque de contacto/ alarma <sup>1)4)</sup>	DWB160 Ref. WEG <sup>3)</sup>	DWB250 Ref. WEG <sup>3)</sup>	DWB400 Ref. WEG <sup>3)</sup>	DWB800 Ref. WEG <sup>3)</sup>	DWB1000 Ref. WEG <sup>3)</sup>	DWB1600 Ref. WEG <sup>3)</sup>	Cantidad contactos	
							Auxiliar	Alarma
BC1			10848664			10046832	1 NAC	-
BC2			11026395			10046833	2 NAC	-
BC3			-			10046834	3 NAC	-
AL1			11026397			10186511	-	1 NAC
BC/AL2			11026396			11648561	1 NAC	1 NAC
BC/AL3			-			11648787	2 NAC	1 NAC



Tensión	Tipo de carga	Capacidad de conducción de los bloques de contactos	
		DWB160 / DWB250 / DWB400 / DWB800 / DWB1000	DWB1600
250 V ca	Resistiva	6 A	15 A
	Inductiva <sup>2)</sup>	3 A	12 A
125 V ca	Resistiva	6 A	15 A
	Inductiva <sup>2)</sup>	3 A	12 A
250 V cc	Resistiva	0,3 A	0,3 A
	Inductiva <sup>2)</sup>	0,2 A	0,3 A
125 V cc	Resistiva	0,4 A	0,6 A
	Inductiva <sup>2)</sup>	0,2 A	0,6 A

Notas: 1) Para asociaciones de BC y AL (2 o 3 BCs y BC + AL) se debe considerar siempre el conjunto montado (BC2, BC3, BC/AL2 o BC/AL3). No es posible la instalación de bloques individuales de BC y AL en el interruptor.

2) No debe ser aplicado para accionamiento de motores.

3) Solamente venta individual. No es vendido montado en el interruptor.

4) Para conexión de cables considerar sección máxima de 1,5 mm<sup>2</sup> y torque de 0,8 Nm.

## Accesorios Internos

### Bloques de Contacto Auxiliar y Alarma

Diagrama de Conexión de los Interruptores DWB

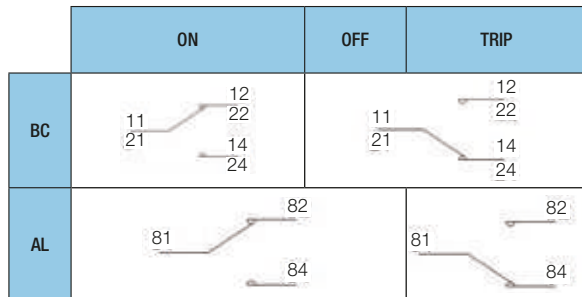
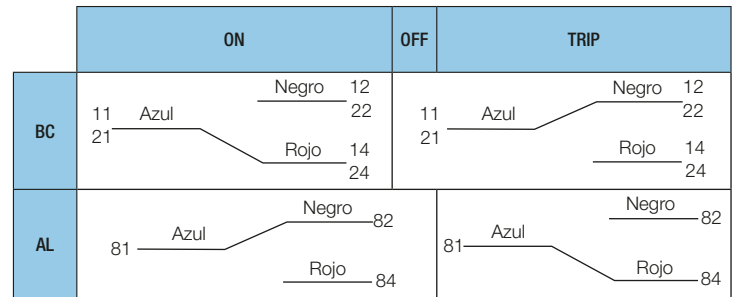
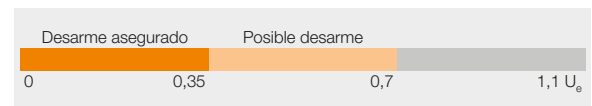


Diagrama de Conexión del Interruptor DWB1600



### Bobina de Apertura por Mínima Tensión y de Apertura a Distancia

**BS - Bobina de apertura por mínima tensión:** la bobina desarmará el interruptor cuando su tensión de operación esté por debajo de 35% de su valor nominal. O sea, cuando la tensión de alimentación de la bobina esté  $U_e \leq 0,35 \times U_n$ , la apertura del interruptor estará asegurada. Cuando la tensión se encuentre entre el rango  $0,35 < U_e < 0,7$  podrá ocurrir la apertura, mientras que por encima de  $0,7 \times U_n$  no ocurrirá tal.



**BD - Bobina de Apertura a Distancia:** la bobina, al ser energizada por un pulso de tensión, desarmará el interruptor. El desarme estará asegurado cuando la tensión de comando de la bobina sea  $U_e > 0,70$ . O sea, cuando su rango de operación esté  $0,70 < U_e < 1,10$  de la tensión nominal ocurrirá el desarme del interruptor.



Nota: para encender el interruptor es necesario que la BS esté energizada.

### BS - Bobina de Apertura Mínima por Mínima Tensión y BD - Bobina de Apertura a Distancia

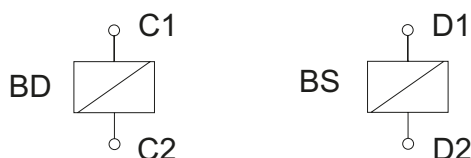
	Tensión nominal ( $U_n$ )	Código da tensión	DWB160	Consumo	DWB400 <sup>2)</sup>	Consumo	DWB800	Consumo	DWB1600 <sup>2)</sup>	Consumo
			DWB250 <sup>2)</sup>							
Bobina de apertura por mínima tensión BS	110-127 V ca	D60	-	-	12687427	2,5 VA	13421493	5 VA	10046787	5 VA
	220-240 V ca	D66	-	-	12687479	5 VA	13421489	5 VA	10046727	5 VA
	380-415 V ca	D70	-	-	12687480	8 VA	13421495	5 VA	10046726	5 VA
	440-480 V ca	D74	-	-	12687481	9 VA	13421496	5 VA	10046762	5 VA
	24 V cc	C03	-	-	12687425	1 W	13421490	5 W	10046785	5 W
	48 V cc	C07	-	-	12687426	1 W	13421491	5 W	10046786	5 W
	125 V cc	C13	-	-	-	-	-	-	-	-
	24 V ca / V cc	E26	11338330	2,5 VA	-	-	-	-	-	-
	48 V ca / V cc	E27	11338318	2,0 VA	-	-	-	-	-	-
	60 V ca / V cc	E28	11442836	2,5 VA	-	-	-	-	-	-
Bobina de apertura BD <sup>1)</sup>	110-130 V ca / V cc	E10	11338324	1,5 VA	-	-	-	-	-	-
	220-250 V ca / V cc	E15	10853866	2,5 VA	-	-	-	-	-	-
	24 V ca / V cc	E26	11338271	0,5 VA	12687485	130 VA	13421393	90 VA	10046782	90 VA
	48 V ca / V cc	E27	11338248	0,5 VA	12687486	50 VA	13421394	90 VA	10046783	90 VA
	60 V ca / V cc	E28	11442871	0,5 VA	-	-	-	-	-	-
	110-130 V ca / V cc	E10	11338254	0,5 VA	12687482	65 VA	13421391	90 VA	10046725	90 VA
	220-250 V ca / V cc	E15	10850989	0,5 VA	12687483	65 VA	13421392	90 VA	10046724	90 VA
Cable mín./máx.			0,5-1,5 mm <sup>2</sup> 20-16 AWG		0,5-1,5 mm <sup>2</sup> 20-16 AWG		0,5-1,5 mm <sup>2</sup> 20-16 AWG		0,5-1,5 mm <sup>2</sup> 20-16 AWG	
Largo de descascarillado del cable mín./máx.			4-6 mm		5-7 mm		5-7 mm		5-7 mm	
Torque de apriete terminal (N.m)			0,8		0,8		0,8		0,8	
Torque de apriete fijación (N.m)			0,3		0,8		Snap fit		0,8	



Notas: 1) Dispone de dispositivo para mantener la bobina desenergizada tras el pulso de apagado.

2) Solamente venta individual. No es vendido montado en el interruptor.

### Diagramas de Conexión



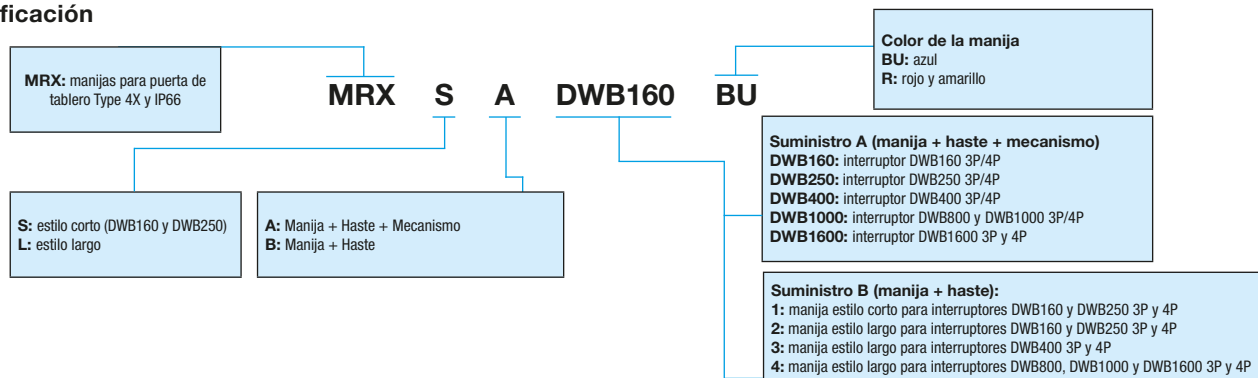
## Accesorios Externos

### Manijas para Accionamiento en Puerta de Tablero

#### Manijas (IP66)

- Manijas permiten la apertura de la puerta del tablero solamente con el interruptor apagado. Es posible la apertura de la puerta con el interruptor encendido, mediante liberación por parte del operador, de la traba de seguridad de la manija.
- Bloqueo total (interruptor + puerta del tablero) con hasta 3 candados en la posición "apagado".

#### Codificación



### Manijas para Accionamiento en Puerta de Tablero (IP66)

#### Suministro A: Manija + Haste + Mecanismo

Referencia	Descripción	Interruptor	Haste (mm)	Longitud de la manija (mm)	Color de la manija
13624516	MRXS-A-DWB160-R	DWB160 3P/4P	460	-	Rojo y amarillo
13624549	MRXS-A-DWB250-R	DWB250 3P/4P	460	-	Rojo y amarillo
13624551	MRXL-A-DWB160-R	DWB160 3P/4P	460	105	Rojo y amarillo
13624610	MRXL-A-DWB250-R	DWB250 3P/4P	460	105	Rojo y amarillo
13624612	MRXL-A-DWB400-R	DWB400 3P/4P	460	105	Rojo y amarillo
13624616	MRXL-A-DWB1000-R	DWB800 / DWB1000 3P/4P	460	158	Rojo y amarillo
13624628	MRXL-A-DWB1600-R	DWB1600 3P/4P	460	158	Rojo y amarillo
13624517	MRXS-A-DWB160-BU	DWB160 3P/4P	460	-	Azul
13624550	MRXS-A-DWB250-BU	DWB250 3P/4P	460	-	Azul
13624553	MRXL-A-DWB160-BU	DWB160 3P/4P	460	105	Azul
13624611	MRXL-A-DWB250-BU	DWB250 3P/4P	460	105	Azul
13624613	MRXL-A-DWB400-BU	DWB400 3P/4P	460	105	Azul
13624617	MRXL-A-DWB1000-BU	DWB800 / DWB1000 3P/4P	460	158	Azul
13624629	MRXL-A-DWB1600-BU	DWB1600 3P/4P	460	158	Azul

Notas: 1) Manijas permiten la colocación de candado de 4 a 8 mm.  
2) Solamente venta individual. No es vendido montado en el interruptor.

#### Suministro B: Manija + Haste

Referencia	Descripción	Interruptor	Haste (mm)	Longitud de la manija (mm)	Color de la manija
13624630	MRXS-B-1-R	DWB160 / DWB250 3P/4P	460	-	Rojo y amarillo
13624633	MRXL-B-2-R	DWB160 / DWB250 3P/4P	460	105	Rojo y amarillo
13624635	MRXL-B-3-R	DWB400 3P/4P	460	105	Rojo y amarillo
13624660	MRXL-B-4-R	DWB800 / DWB1000 / DWB1600 3P/4P	460	158	Rojo y amarillo
13624632	MRXS-B-1-BU	DWB160 / DWB250 3P/4P	460	-	Azul
13624634	MRXL-B-2-BU	DWB160 / DWB250 3P/4P	460	105	Azul
13624636	MRXL-B-3-BU	DWB400 3P/4P	460	105	Azul
13624661	MRXL-B-4-BU	DWB800 / DWB1000 / DWB1600 3P/4P	460	158	Azul

Notas: 1) Manijas permiten la colocación de candado de 4 a 8 mm.  
2) Solamente venta individual. No es vendido montado en el interruptor.

#### Solamente Mecanismo

Referencia	Descripción	Interruptor
13624244	MRH DWB160	DWB160 3P/4P
13624246	MRH DWB250	DWB250 3P/4P
13624247	MRH DWB400	DWB400 3P/4P
13624278	MRH DWB1000E	DWB800 / DWB1000 3P/4P
13624279	MRH DWB1600E	DWB1600 3P/4P

Nota: 1) Solamente venta individual. No es vendido montado en el interruptor.

## Accesorios Externos



### Soporte para Haste

- Para mayor seguridad, se recomienda utilizar un soporte para haste, cuando la longitud de la hasta es mayor al citado en la tabla al lado.



Referencia	Interruptor	Longitud de la haste
13878675	DWB400	> 380 mm
13878676	DWB800/DWB1000/ DWB1600	> 320 mm

*Nota: solamente venta individual. No es vendido montado en el interruptor. El accesorio puede ser utilizado en los frames 3P y 4P.*



### MRI - Manija Rotativa para Accionamiento Directo en el Interruptor

- Permite el accionamiento rotativo del interruptor
- Bloqueo con hasta 3 candados en la posición "apagado"

	Interruptor	Ref. WEG
MRI DWB400	DWB400	12729396
MRI DWB800-1000	DWB800 DWB1000	13471816
MRI DWB1600	DWB1600	10046795

*Nota: el accesorio MRI puede ser utilizado en los frames 3P y 4P.*



### Fijación

#### BFR - Base para Fijación Rápida

- Permite la fijación rápida del interruptor en riel DIN de 35 mm

	Interruptor	Ref. WEG
BFR DWB160	DWB160	12730039
BFR DW B250	DWB250	12139063

*Nota: el accesorio BFR puede ser utilizado en los frames 3P y 4P.*



### Bloqueo

#### BLIM - Enclavamiento Mecánico Frontal

- Bloqueo mecánico entre dos interruptores, imposibilitando el cierre (ON) simultáneo
- Permite uso de 1 a 3 candados de 4 a 8 mm

	Interruptor	Ref. WEG
BLIM DWB160 3P	DWB160	11639815
BLIM DWB160 4P	DWB160	12729994
BLIM DWB250 3P	DWB250	11639817
BLIM DWB250 4P	DWB250	12729995
BLIM DWB400 3P	DWB400	12729996
BLIM DWB400 4P	DWB400	12729997
BLIM DWB800-1600 3P	DWB800 / DWB1000 / DWB1600	13471814
BLIM DWB800-1600 4P	DWB800 / DWB1000 / DWB1600	13471815
BLIM DWA800-1600 3P	DWB1600	10046798
BLIM DWA800-1600 4P	DWB1600	11800074



## Accesorios Externos<sup>1)</sup>

### Bloqueo



#### PLW - Bloqueo por Candado

- Posibilita el enclavamiento del interruptor en la posición apagado. Cumple los requisitos de la Norma Reguladora - NR10
- Permite el uso de 1 a 3 candados de 4 a 8 mm

### Conexión



#### CT - Conexión Trasera

- Permite la conexión directa de barras o cables por la parte trasera del interruptor



#### CP - Tapa de Protección de Conexión Trasera

- Accesorio utilizado solamente con la conexión trasera, para protección de los terminales y barras
- Protege a los operadores, y a todos las personas implicadas en el proceso, contra contactos accidentales



#### BE - Barras de Extensión

- Aumenta la extensión del terminal y permite la conexión de barramientos y fijación de cables con terminales
- Conjunto con 3 piezas



#### PC - Terminal para Conexión de Cables

- Permite la conexión directa de cables al interruptor
- Conjunto con 3 piezas

	Interruptor	Ref. WEG
PL DWB160 3P	DWB160	11217445
PL DWB160 4P	DWB160	12729993
PL DWB250	DWB250 (tripolar y tetrapolar)	11640142
PL DWB400	DWB400 (tripolar y tetrapolar)	11217482
PL DWB800-1600	DWB800 / DWB1000 / DWB1600 (tripolar y tetrapolar)	13471813
PL1600	DWB1600 (tripolar y tetrapolar)	11640144

	Interruptor	Cable / barra	Ref. WEG
CT DWB160 3P <sup>1)</sup>	DWB160	Utilizar las mismas secciones de cables y dimensiones de barras indicadas en las características técnicas	12730075
CT DWB250 3P <sup>1)</sup>	DWB250		12288234
CT DWB400 3P <sup>1)</sup>	DWB400		12730076
CT DWB800-1000 3P <sup>1)</sup>	DWB800 / DWB1000		13471874
CT DWB1600 3P	DWB1600		10046808

Nota: 1) Incluye tapa de protección de conexión trasera CP.

	Interruptor	Ref. WEG
Tapa protección CP DWB160 3P	DWB160	13544950
Tapa protección CP DWB250 3P	DWB250	13544949
Tapa protección CP DWB400 3P	DWB400	12731654
Tapa protección CP DWB800-1000 3P	DWB800 / DWB1000	13544948

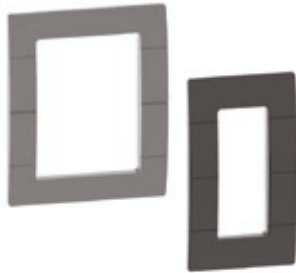
Nota: Los códigos de esta tabla son referentes solamente al suministro de la tapa de protección de conexión trasera CP. 1 unidad es referente a la cobertura de las 3 fases. No hay accesorio tapa de protección para 4 polos. Accesorio disponible solamente para interruptores DWB. El interruptor DWB1600, por ejemplo, no posee accesorio tapa de protección de conexión trasera.

	Interruptor	Cable / barra	Ref. WEG
BE DWB160 3P	DWB160	Utilizar las mismas secciones de cables y dimensiones de barras indicadas en las características técnicas (tópico instalación)	11279346
BE DWB160 4P	DWB160		11780009
BE DWB250 3P	DWB250		11279347
BE DWB250 4P	DWB250		12714046
BE DWB400 3P	DWB400		12730070
BE DWB400 4P	DWB400		11780016
BE DWB800-1000 3P	DWB800 / DWB1000		13471872
BE DWB800-1000 4P	DWB800 / DWB1000		13471873
BE DWB1600 3P	DWB1600		10046553
BE DWB1600 4P	DWB1600		11780050

	DWB160 <sup>3)</sup>	DWB250	DWB400	DWB800 / DWB1000	DWB1600
Diseño esquemático del prensacables					
Descripción		PC DWB250 3P	PC DWB400 3P	PC DWB800-1000 3P	PC DWB1600
Número de cables	Prensacables para 1 cable	Prensacables para 1 cable (accesorio)	Prensacables para 1 cable (accesorio)	Prensacables para 2 cables (accesorio)	Prensacables para 4 cables (accesorio)
Sección máxima del cable (mm <sup>2</sup> )	70	120	240	240	240
Sección mínima del cable (mm <sup>2</sup> )	4	25	35	95	185
Torque de apriete (Nm)	6	25	30	55	55
Largo del cable a ser pelado para uso en el terminal para cables (mm)	16	25	25	28	38
Referencia WEG	Suministrado con el interruptor	11277469	12730045	13471871	10046555

## Accesorios Externos

### Acabamiento<sup>4)</sup>



#### MP - Marco de Acabamiento para Accionamiento del Interruptore en Puerta de Tablero

- Posibilita el perfecto acabado entre interruptor y puerta de tablero

	Interruptor	Ref. WEG
MP DWB160	DWB160	11338525
MP DWB250	DWB250	11338526
MP DWB400	DWB400	12730041
MP DWB800-1600	DWB800 DWB1000 DWB1600	13471876
MP DWB1600	DWB1600	10186520

Notas: 1) Los accesorios no son vendidos montados en los interruptores DWB. Su venta es solamente individual.

2) Secciones indicadas para cables con clase de cableado 2, aislamiento de PVC -70 °C.

3) En el interruptor DWB160 el terminal para conexión de cables está incluido en el suministro de fábrica. No es vendido como accesorio.

4) El accesorio MP puede ser usado en los frames 3P y 4P.

### PB - Separador de Fases

- Los interruptores son suministrados con 2 separadores de fase. La instalación de tales separadores es obligatoria en el lado de entrada de la línea. Para tensiones por encima de 500 Volts también deben ser instalados separadores en las salidas de los interruptores. Para esta aplicación deben ser adquiridos los separadores. Éstos no son suministrados con el interruptor.

	Interruptor	Ref. WEG
PB DWB160-250	DWB160 / DWB250	12403111
PB DWB400	DWB400	12731651

Nota: ver la tabla con orientaciones de uso de los separadores de fase en la página 31.

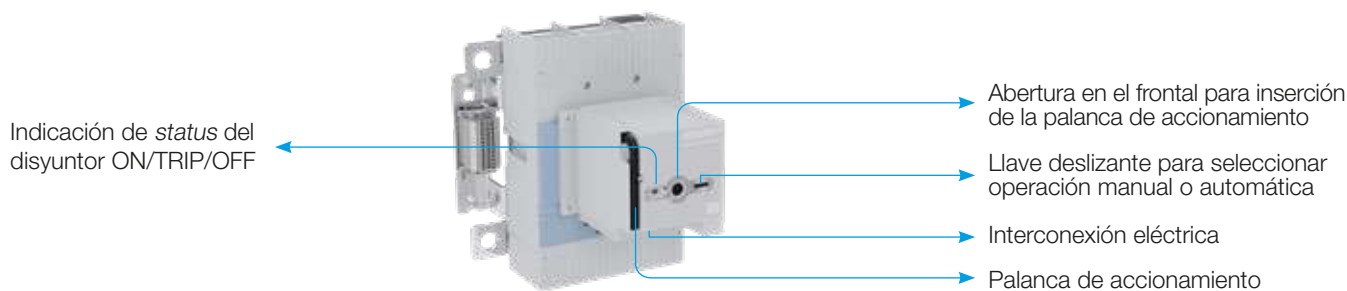


## Accesorios Externos

### Accionamiento Motorizado

El accionamiento motorizado es un dispositivo mecánico y eléctrico que tiene como principales características:

- Operación remota o local del disyuntor
- Tensión de comando (alimentación del motor):
  - 24 V cc
  - 110 V ca; 50/60 Hz; 110 V cc
  - 230 V ca 50/60 Hz; 220 V cc
- Utilización en disyuntores DWB800; DWB1000 y DWA1600



#### Para el funcionamiento en MANUAL es necesario:

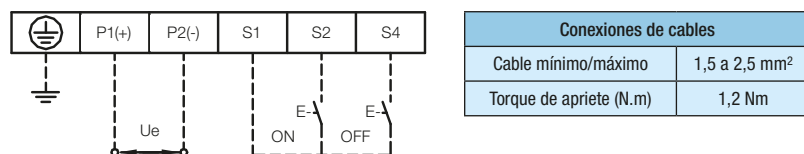
- 1 - Colocar la llave deslizable en MANUAL;
- 2 - Insertar la palanca de accionamiento (ubicada en el soporte lateral) en la abertura frontal y girar 180° en sentido horario. Girar solamente 180° para garantizar la operación del *microswitch* interno;
- 3 - Guardar la palanca nuevamente en el soporte lateral.

#### Para el funcionamiento en AUTOMÁTICO es necesario:

- 1 - Colocar la llave deslizable en AUTOMÁTICO. En esta posición es posible operar el disyuntor remotamente a través de los comandos enciende ON / apaga OFF;
- 2 - No enviar comandos enciende (ON) y apaga (OFF) simultáneamente al accionamiento motorizado;
- 3 - Para disyuntor equipado con bobina de subtensión, energice la bobina antes de comandar el accionamiento motorizado.

En caso de que el disyuntor entre en trip (accionamiento por sobrecarga o cortocircuito), para funcionamiento en manual o automático, es necesario realizar la operación de apagar "OFF" antes de realizar la operación de encender "ON".

### Esquemas de Conexión



### Datos Técnicos del Accionamiento Motorizado<sup>1)</sup>

Referencia	Disyuntor aplicable	Tensión de alimentación	Tiempo de respuesta (ms)		Consumo (W)	Operaciones por hora	Código
			Apertura	Cierre			
AM DW800-1600 C03	DWB800 / DWB1000 / DWA1600	24 V cc	700	420	35	20	14861644
AM DWB800-1600 E29		110 V ca - 50 y 60 Hz / 110 V cc	700	420	35	20	14861645
AM DWB800-1600 E46		230 V ca - 50 y 60 Hz / 220 V cc	700	420	35	20	14861647
AM DW800-1600 C13		125 V cc	700	420	35	20	14937250

Nota: 1) El accionamiento motorizado es comercializado separado del disyuntor.

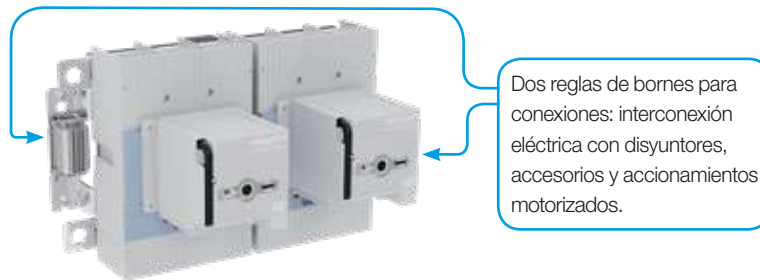
## Accesorios Externos

### CTM - Conjunto de Transferência Mecânica

El CTM es una composición de 2 disyuntores o interruptores DW, con o sin motorización y accesorios internos instalados en una base BTIM, con enclavamiento mecánico entre ellos. El enclavamiento mecánico impide el accionamiento ENCIENDE simultáneo de los 2 disyuntores o interruptores acoplados.

#### Ventajas del CTM

- Agilidad en la instalación: suministrados montados, con reglas de bornes para las conexiones eléctricas
- Seguridad: todos los conjuntos luego del montaje son probados en fábrica
- Reducción de espacio: conjunto compacto y fácil de instalar



#### Codificación



Ejemplo: **CTM 1600-S 1600 E S 1250 E 3P-10 E26 0 C03**

Codificación del CTM

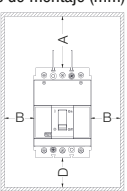
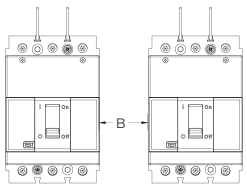
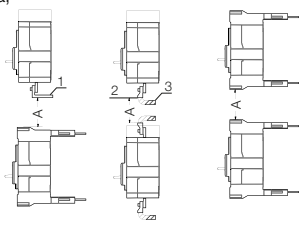
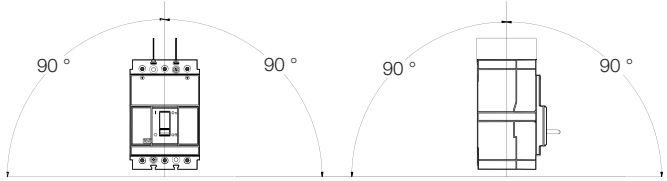
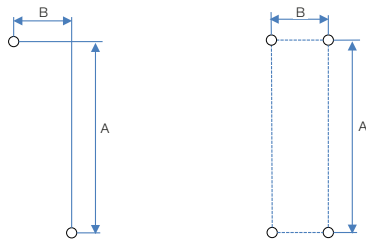
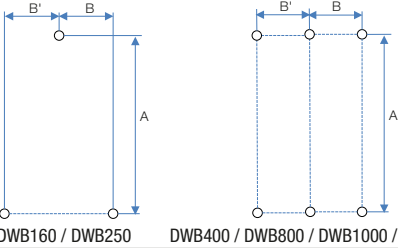
Codificación de los accesorios

Codificación de CTM									
Base		Disyuntor 1			Disyuntor 2			Polos	
CTM	1600	S	1600	E	S	1250	E	3P	-
	Ref. da base (BTIM)	I <sub>c</sub> <sub>u</sub> 380/400 V ca	Corriente nominal	Un. disparo	I <sub>c</sub> <sub>u</sub> 380/400 V ca	Corriente nominal	Un. disparo	Tipo de base	-
CTM	1000 = DWB800	N = 35 kA S = 50 kA H = 65 kA	320; 400; 500; 630; 800	DA = Unidad trip term. y mag. ajust. (distribución) GA = Unidad trip term. y mag. ajust. (generador)	N = 35 kA S = 50 kA H = 65 kA	320; 400; 500; 630; 800	DA = Unidad trip term. y mag. ajust. (distribución) GA = Unidad trip term. y mag. ajust. (generador)	4P = BTIM1000 4P 3P = BTIM1000 3P	-
	1000 = DWB1000	S = 50 kA H = 65 kA	500; 630; 800; 1.000	E = Unidad de trip electrónica	S = 50 kA H = 65 kA	400; 500; 630; 800; 1.000	E = Unidad de trip electrónica	-	-
	1600 = DWA1600	S = 50 kA H = 65 kA	1.250; 1.600	E = Unidad de trip electrónica	S = 50 kA H = 65 kA	1.250; 1.600	E = Unidad de trip electrónica	4P = BTIM1600 4P 3P = BTIM1600 3P	-

Codificación de los accesorios				
1	0	E26	0	C03
Contacto auxiliar	Contacto de alarma	Bobina de disparo	Bobina de subtensión	Accionamiento motorizado
0 1 = INA 2 = 2NAC	0 1 = INAC	0 = sin bob. E26 = 24 V ca/cc E27 = 48 V ca/cc E10 = 110-130 V ca/cc E15 = 220-250 V ca/cc	0 = sin bob. C03 = 24 V cc C07 = 48 V cc D60 = 110-127 V ca D66 = 220-240 V ca D70 = 380-415 V ca D74 = 440-480 Vcc	0 = sin AM C03 = 24 V cc E29 = 110 V ca/ 110 V cc E46 = 230 V ca/ 220 V cc

# Instalación

## Instalación de los Interruptores

Norma IEC 60947-2	Un.	DWB160	DWB250	DWB400	DWB800	DWB1000	DWB1600
Distancias recomendadas de montaje (mm) 	mm	A: 50 C: 20 D: 20	A: 50 C: 20 D: 20	A: 70 C: 30 D: 30	A: 100 C: 30 D: 30	A: 100 C: 30 D: 30	A: 100 C: 30 D: 30
Distancias recomendadas entre interruptores para montaje lado a lado 	mm	B:10	B:10	0	0	0	0
Distancias recomendadas entre interruptores para montaje vertical: 1) Conexión no aislada; 2) Cable aislado; 3) Terminal de cable/ Terminal ojal. 	mm	90	150	180	200	200	200
Posiciones de montaje 	-						
Dibujo dimensional y fijación 2P y 3P  DWB160 / DWB250      DWB400 / DWB800 / DWB1000 / DWB1600	mm	A: 100/121 (limitador) B: 25	A: 124/149 (limitador) B: 35	A: 199 B: 35	A: 230 B: 70	A: 230 B: 70	A: 265 B: 70
Dibujo dimensional y fijación 4P  DWB160 / DWB250      DWB400 / DWB800 / DWB1000 / DWB1600	mm	A: 100/121 (limitador) B=B': 25	A: 121/149 (limitador) B=B': 35	A: 199 B=B': 35	A: 230 B=B': 70	A: 230 B=B': 70	A: 265 B: 70 B'=74
Tornillo de fijación a la placa 2P 3P	-	B/N: M4 x 76 x 2 piezas L: M4x76 x 1 pieza + M4x144 x 1 pieza	B/N: M4 x 76 x 2 piezas L: M4x76 x 1 pieza + M4x144 x 1 pieza	M5 x 100 x 4 piezas	M5 x 60 x 4 piezas	M5 x 60 x 4 piezas	M8 x 140 x 4 piezas
Tornillo de fijación a la placa 4P	-	B/N: M4 x 76 x 3 piezas	B/N: M4 x 76 x 3 piezas	M5 x 100 x 6 piezas	M5 x 60 x 6 piezas	M5 x 60 x 6 piezas	M8 x 140 x 6 piezas
Sobrepase del tornillo de fijación con relación al interruptor	mm	10	8	15	15	15	18
Torque de apriete - fijación (Nm)	Nm	1,5	1,5	3	3	3	6

## Instalación

Los interruptores DWB fueron proyectados para facilitar su instalación en los tableros, ya que pueden ser alimentados por su parte superior o inferior, sin comprometer las características técnicas de los componentes.

### Conexión de Cables y Barras en Terminales

Las conexiones en los terminales de los interruptores deben respetar el límite recomendado a seguir:

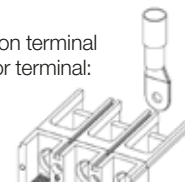
			DWB160	DWB250	DWB400	DWB800	DWB1000	DWB1600		
Conexión con cable	1 cable	Cable desnudo Terminal pino tubular	No indicada	A través de prensacables		A través de prensacables		A través de prensacables	A través de prensa cables - solamente hasta 800 A	A través de prensacables
		Terminal Ojal	A través de barra de extensión	Directa al terminal del interruptor <sup>2)</sup>	A través de barra de extensión	Directa al terminal del interruptor <sup>2)</sup>	A través de barra de extensión	A través de barra de extensión	A través de barra de extensión	A través de barra de extensión
	2 cables	Cable desnudo Terminal pino tubular	No indicada	No indicada		No indicada		A través de prensacables	A través de prensa cables - solamente hasta 800 A	A través de prensacables
		Terminal Ojal	A través de barra de extensión	A través de barra de extensión		A través de barra de extensión		A través de barra de extensión	A través de barra de extensión	A través de barra de extensión
	3 e 4 cables	Cable desnudo Terminal pino tubular	No indicada	No indicada		No indicada		No indicada	No indicada	A través de prensacables
		Terminal Ojal	A través de barra de extensión	A través de barra de extensión		A través de barra de extensión		A través de barra de extensión	A través de barra de extensión	A través de barra de extensión
	Más de 4 cables	Cable desnudo Terminal pino tubular	No indicada	No indicada		No indicada		No indicada	No indicada	No indicada
		Terminal Ojal	A través de barra de extensión	A través de barra de extensión		A través de barra de extensión		A través de barra de extensión	A través de barra de extensión	A través de barra de extensión
	Conexión con barra			Directa al terminal del interruptor	Directa al terminal del interruptor	Directa al terminal del interruptor	Directa al terminal del interruptor	Directa al terminal del interruptor	Directa al terminal del interruptor	Directa al terminal del interruptor

Notas: 1) Deben ser respetados los límites de sección de cables y barras, así como los torques de apriete informados en el catálogo del producto.


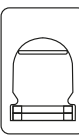

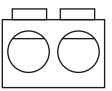
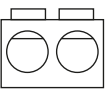
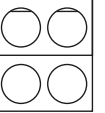
2) Verificar el tamaño del terminal ojal, comparando el dimensional de éste con el tamaño del interruptor. Algunos modelos de terminal ojal son mayores que la abertura y profundidad del terminal del interruptor no siendo posible conectarlo directamente en el terminal del interruptor.

### Ejemplos de Utilización

Conexión directa del cable con terminal ojal al interruptor - 1 cable por terminal:



### Conexión Directa de Cables por Prensacables

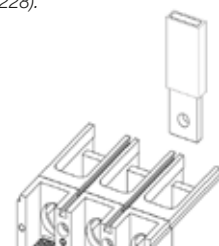
	DWB160	DWB250	DWB400	DWB800	DWB1000	DWB1600
Dibujo esquemático del prensacables						
Número de cables	Prensacables para 1 cable	Prensacables para 1 cable (accesorio)	Prensacables para 1 cable (accesorio)	Prensacables para 2 cables (accesorio)	Prensacables para 2 cables (accesorio) solamente hasta 800 A	Prensacables para 4 cables (accesorio)
Sección máxima del cable (mm <sup>2</sup> ) <sup>3)</sup>	70	120	240	240	240	240
Sección mínima del cable (mm <sup>2</sup> ) <sup>3)</sup>	4	25	35	95	150	185
Largo del cable a ser descascarillado para uso en el terminal para cables (mm)	16	25	25	28	28	38
Torque de apriete (N.m)	6	25	30	55	55	55

Nota: secciones indicadas para cables con clase de cableado 2, aislamiento de PVC - 70 °C, conforme norma NM NBR 280 (IEC 60228).

### Conexión Directa de la Barra al Interruptor

Grandeza	DWB160	DWB250	DWB400	DWB800	DWB1000	DWB1600
Ancho máximo (mm)	10	20	20	50	50	50
Espesor máximo (mm)	7	6	12	10	10	20
Torque de apriete (N.m)	6	8	20	20	20	30 (M10) / 50 (M12)

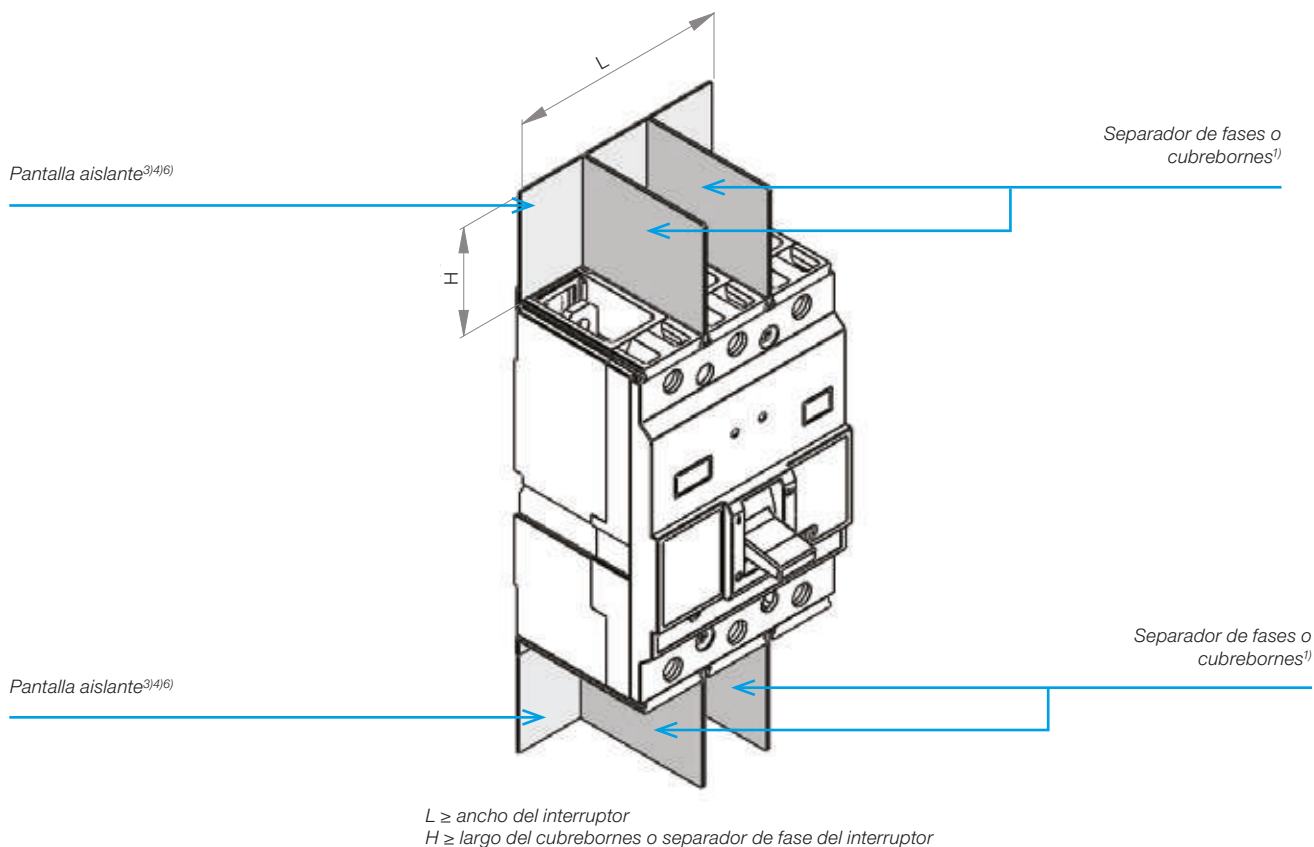
Nota: los conductores están indicados en la norma IEC 60947-1 2014.



## Instalación

### Utilización de Separadores de Fase y Cubrebornes

Las conexiones en los terminales de los interruptores deben respetar el límite recomendado abajo:



		Ue <500 V		Ue ≥500 V	
		Entrada	Salida	Entrada	Salida
Conexión con cable	Cable desnudo/ terminal pino tubular utilizando prensacables	Obligatorio uso de separador de fases <sup>1)</sup> o cubrebornes	Opcional uso de separador de fases <sup>1)</sup> o cubrebornes	Obligatorio uso de separador de fases <sup>1)</sup> o cubrebornes	Obligatorio uso de separador de fases <sup>1)</sup> o cubrebornes
	Terminal ojal	Obligatorio uso de separador de fases <sup>1)</sup> o cubrebornes	Opcional uso de separador de fases <sup>1)</sup> o cubreborne	Obligatorio uso de separador de fases <sup>1)</sup> o cubrebornes	Obligatorio uso de separador de fases <sup>1)</sup> o cubrebornes
Conexión con barra aislada		Obligatorio uso de separador de fases <sup>1)</sup> o cubrebornes	Opcional uso de separador de fases <sup>1)</sup> o cubreborne	Obligatorio uso de separador de fases <sup>1)</sup> o cubrebornes	Obligatorio uso de separador de fases <sup>1)</sup> o cubrebornes
Conexión con conexión trasera <sup>2)</sup>		Obligatorio uso de capa de protección	Obligatorio uso de capa de protección	Obligatorio uso de capa de protección	Obligatorio uso de capa de protección
Pantalla aislante <sup>3)4)5)</sup>		Opcional	Opcional	Obligatorio	Obligatorio

Notas: 1) Son suministrados 2 separadores de fase en los interruptores DWB160, DWB250 y DWB400. En las condiciones donde son necesarios 2 separadores más, tal material es vendido como accesorio.

2) Tapa de protección ya suministrada con las conexiones traseras para interruptor DWB. Para DWB1600 utilizar el cubrebornes ya incluido en el producto.

3) No suministrado con los interruptores en caja moldeada. Debe ser producido por el usuario.

4) Características mínimas del material a ser utilizado como pantalla aislante: Rigidez dieléctrica  $\geq 12$  kV/mm.

Material no propagante de llama.

Material recomendado: phenolite, policarbonato.

5) Instalación conforme la figura de arriba.

6) Pantalla aislante ya incluido en le interruptor DWB1600.

## Factor de Corrección

### Factor de Corrección para Altitud

Aplicación de interruptores en altitud		
Altitud (m)	Factor de corrección en la corriente nominal $I_n$	Tensión máxima de operación nominal $U_e$ (V)
2.000	1	1
3.000	0,98	0,88
4.000	0,93	0,78
5.000	0,90	0,68

### Factor de Corrección para Temperatura

	10 °C	15 °C	20 °C	25 °C	30 °C	35 °C	40 °C	45 °C	50 °C	55 °C	60 °C
DWB160	1,20	1,16	1,13	1,10	1,06	1,05	1,03	1,00	0,98	0,94	0,91
DWB250	1,18	1,16	1,13	1,10	1,08	1,05	1,02	1,00	0,98	0,94	0,90
DWB400	1,18	1,16	1,13	1,10	1,08	1,05	1,02	1,00	0,98	0,94	0,90
DWB800	1,19	1,17	1,14	1,12	1,09	1,06	1,03	1,00	0,97	0,94	0,91
DWB1000	1,00	1,00	1,00	1,00	1,00	1,00	1,00	1,00	0,95	0,90	0,80
DWB1600	1,00	1,00	1,00	1,00	1,00	1,00	1,00	1,00	0,95	0,90	0,80

Notas: La temperatura indicada se refiere al local donde el interruptor está instalado.  
Aplicar el factor indicado a corriente nominal del interruptor.



## Disipación Térmica

### Protección de Circuitos

DWB160	$I_n$ (A)	16	20	25	32	40	50	63	70	80	90	100	110	125	150	160
	Disipación térmica (W/polo)	1	1	2	4	4	5	8	4	5	6	7	7	10	11	12
DWB160L	$I_n$ (A)	16	20	25	32	40	50	63	70	80	90	100	110	125		
	Disipación térmica (W/polo)	1	1	2	4	4	6	10	5	7	9	11	12	15		
DWB250	$I_n$ (A)	100	125	160	200	250										
	Disipación térmica (W/polo)	14	19	17	14	20										
DWB250L	$I_n$ (A)	100	125	160	200											
	Disipación térmica (W/polo)	17	24	25	26											
DWB400	$I_n$ (A)	200	250	320	400											
	Disipación térmica (W/polo)	14	20	19	30											
DWB800	$I_n$ (A)	320	400	500	630	800										
	Disipación térmica (W/polo)	19	30	38	47	47										
DWB1000	$I_n$ (A)	500	630	800	1.000											
	Disipación térmica (W/polo)	16	25	40	63											
DWB1600	$I_n$ (A)	1.250	1.600													
	Disipación térmica (W/polo)	51	96													

### Protección de Motores

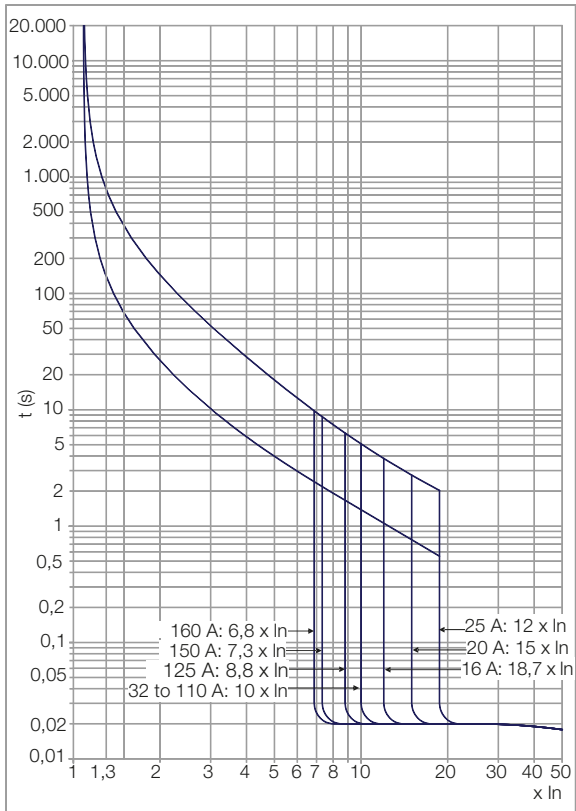
DWB160	$I_n$ (A)	25	32	40	50	65	80	95
	Disipación térmica (W/polo)	2	4	4	5	6	7	7
DWB160L	$I_n$ (A)	25	32	40	50	65	80	95
	Disipación térmica (W/polo)	2	4	4	6	8	9	9
DWB250	$I_n$ (A)	80	95	105	125	150	185	200
	Disipación térmica (W/polo)	2	3	3,5	5	7	10,5	12
DWB250L	$I_n$ (A)	80	95	105	125	150	185	200
	Disipación térmica (W/polo)	4	5,5	7	9,5	13,5	21	24
DWB400	$I_n$ (A)	150	185	250	320			
	Disipación térmica (W/polo)	14	14	20	19			
DWB800	$I_n$ (A)	420	500					
	Disipación térmica (W/polo)	32	38					

### Protección de Generadores

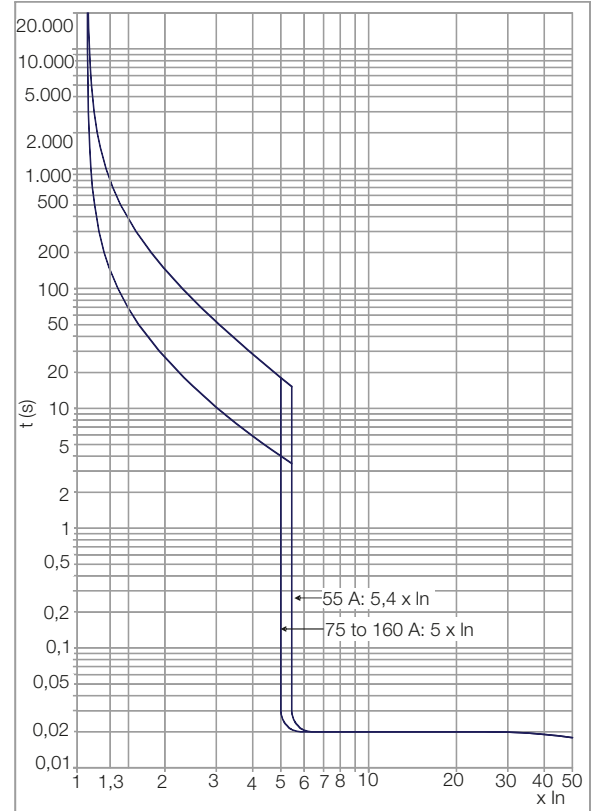
DWB160	$I_n$ (A)	55	75	85	105	125	140	160
	Disipación térmica (W/polo)	7	5	6	7	10	11	12
DWB250	$I_n$ (A)	105	125	160	200	250		
	Disipación térmica (W/polo)	14	19	17	14	20		
DWB400	$I_n$ (A)	200	250	320	400			
	Disipación térmica (W/polo)	14	20	19	30			
DWB800	$I_n$ (A)	320	400	500	630	800		
	Disipación térmica (W/polo)	19	30	38	47	47		

## Curvas Características Tiempo-Corriente - I x t

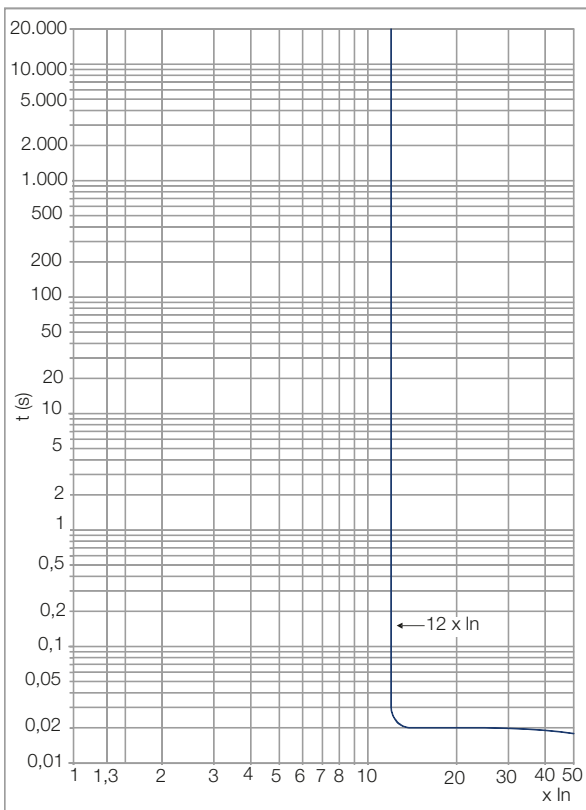
**DWB160\_D (Distribución)**



**DWB160\_G (Generador)**

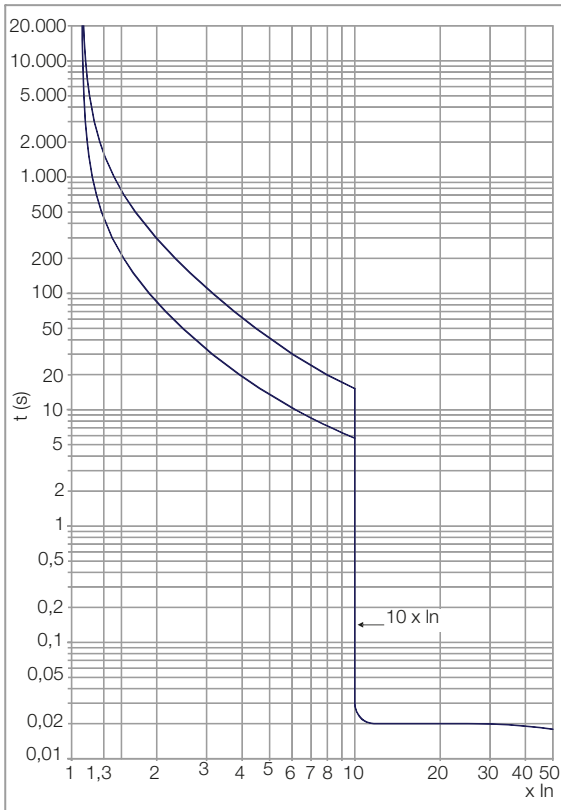


**DWB160\_M (Motor)**

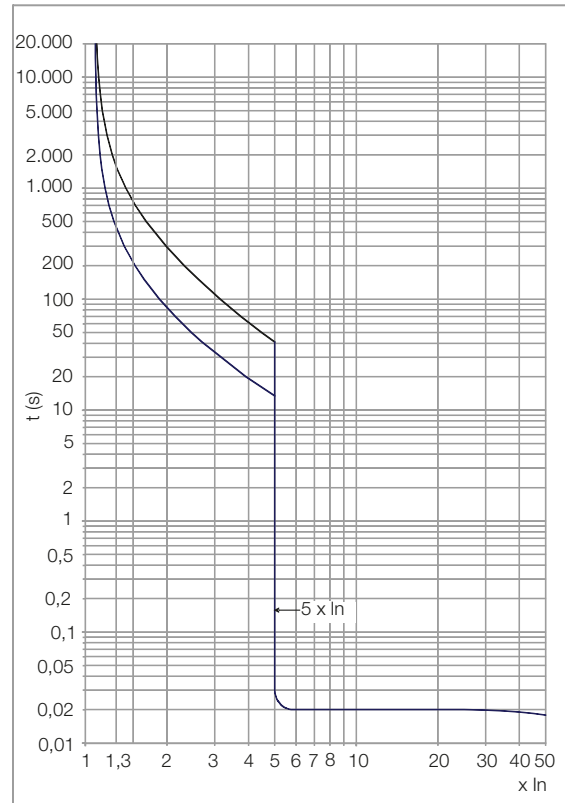


# Curvas Características Tiempo-Corriente - $I \times t$

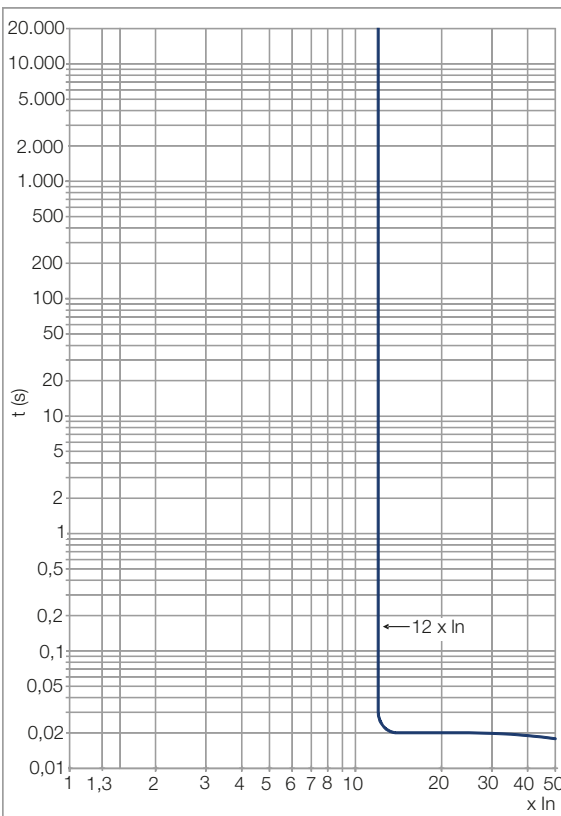
### DWB250\_D (Distribución)



### DWB250\_G (Generador)

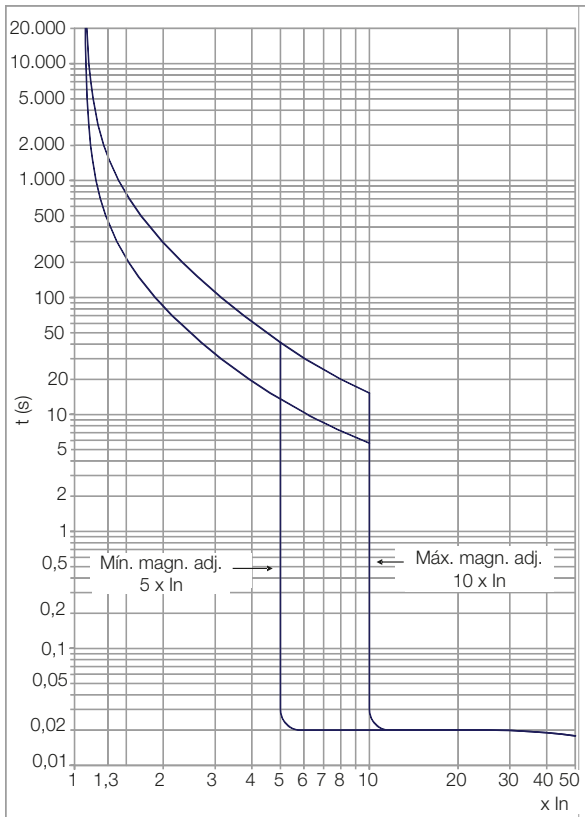


### DWB250\_M (Motor)

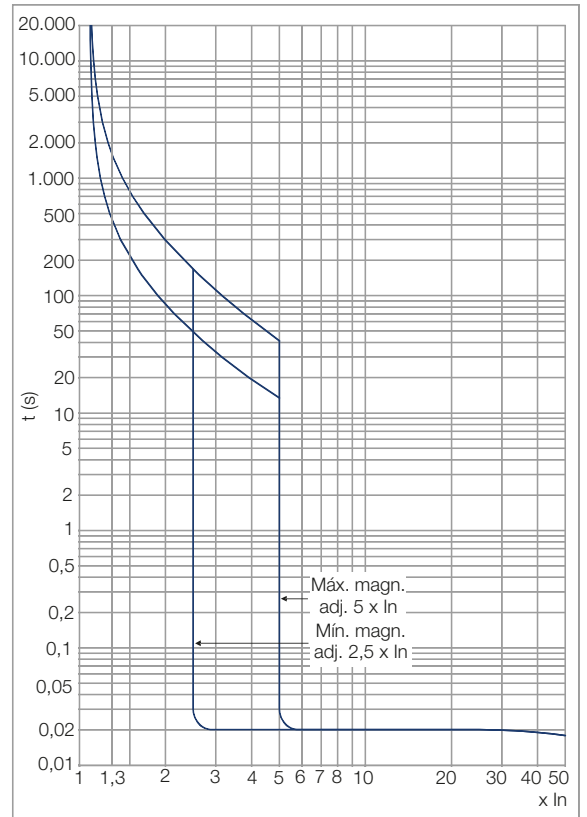


## Curvas Características Tiempo-Corriente - $I \times t$

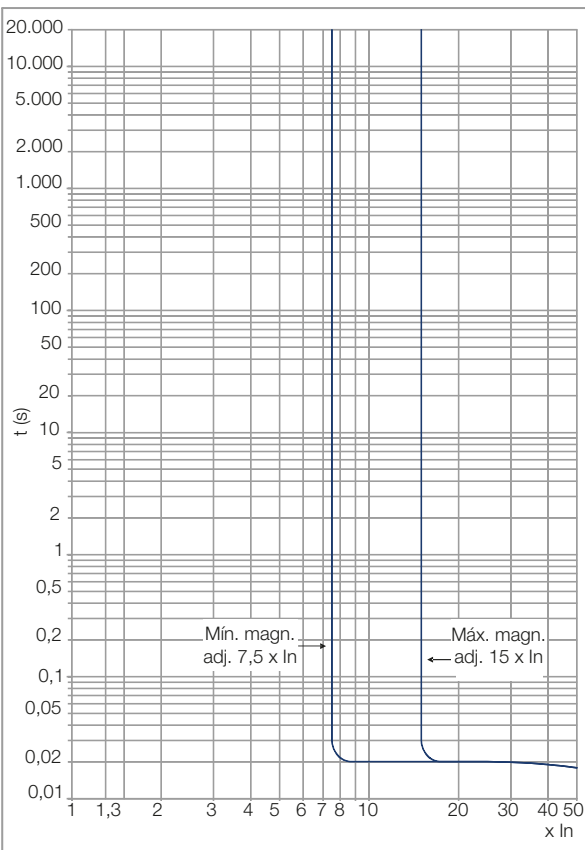
**DWB400\_D (Distribución)**



**DWB400\_G (Generador)**

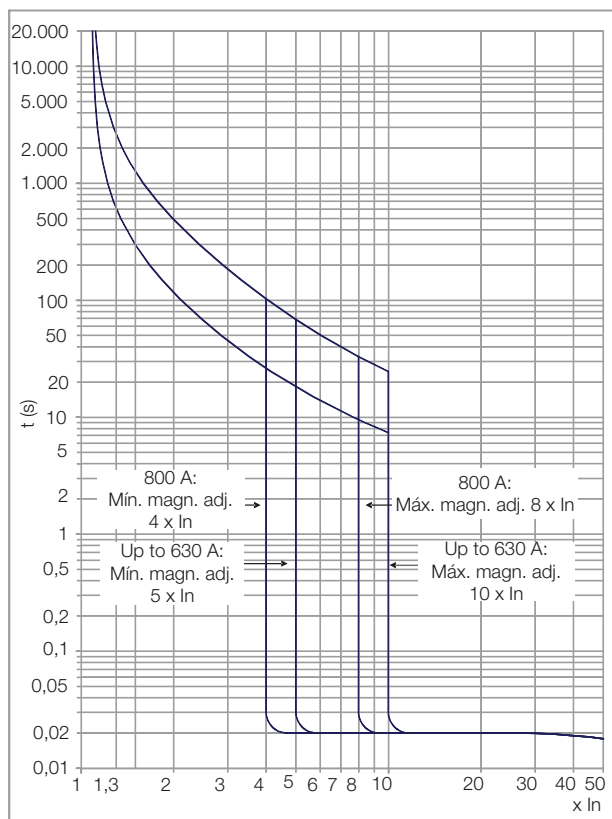


**DWB400\_M (Motor)**

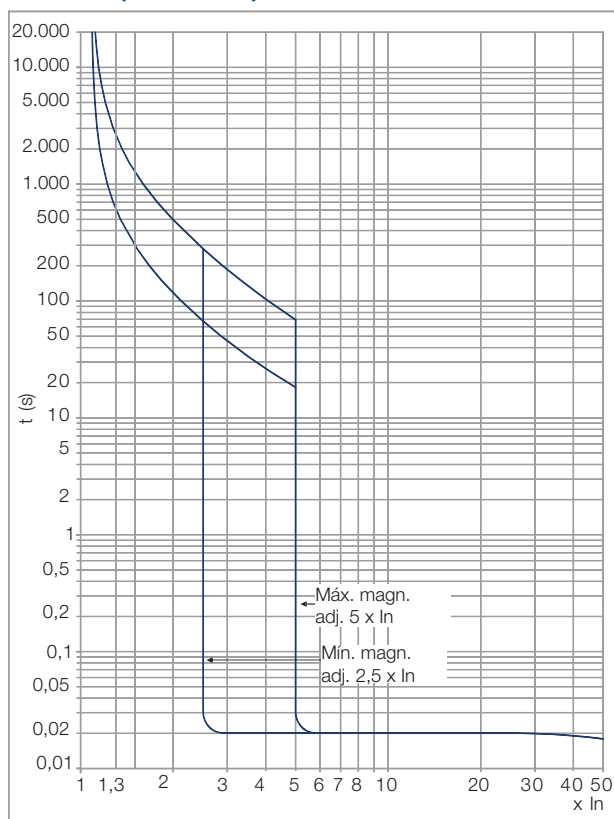


## Curvas Características Tiempo-Corriente - I x t

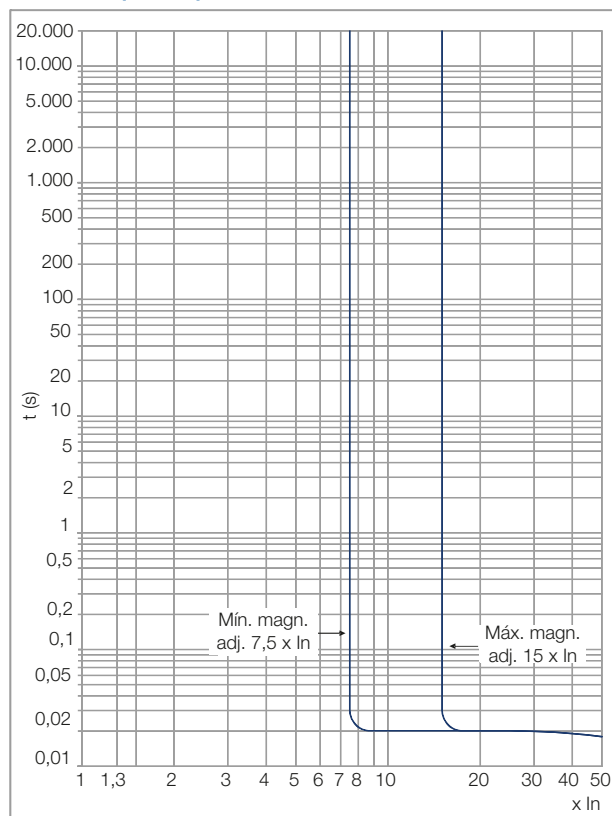
**DWB800 (Distribución)**



**DWB800 (Generador)**

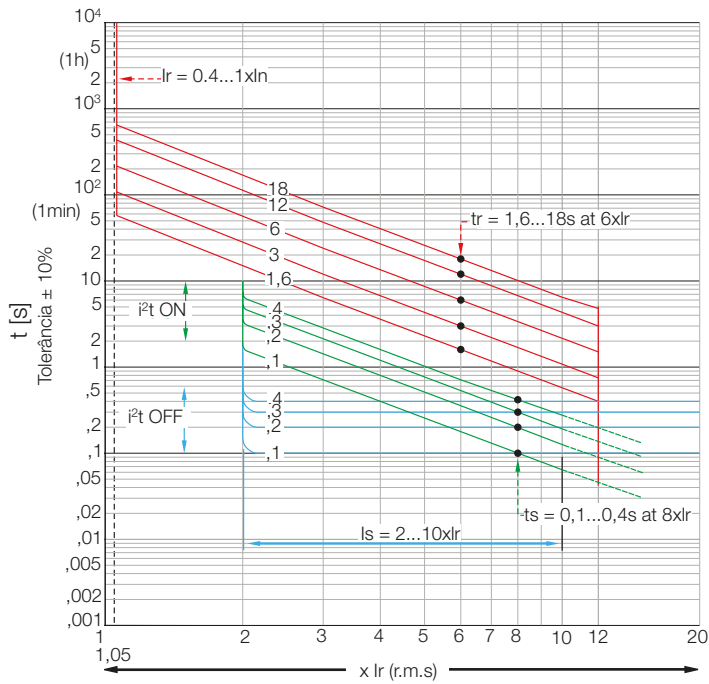


**DWB800 (Motor)**

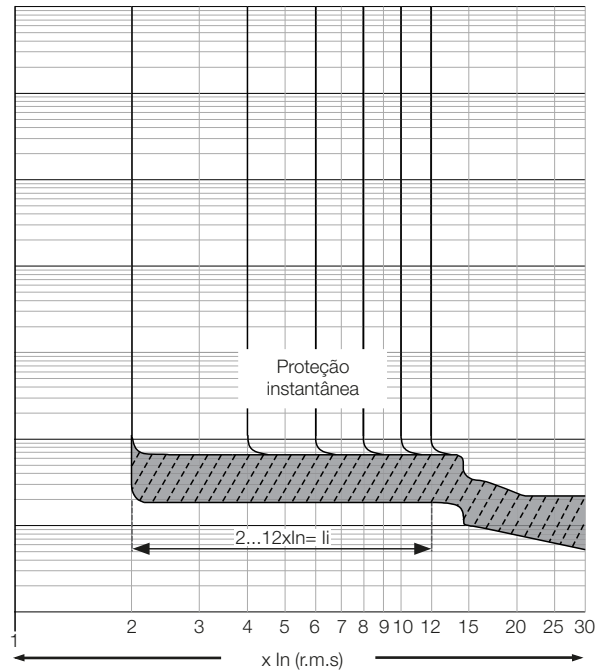


# Curvas Características Tiempo-Corriente - I x t

## DWB1000 - Protección Contra Sobrecarga (L e S)

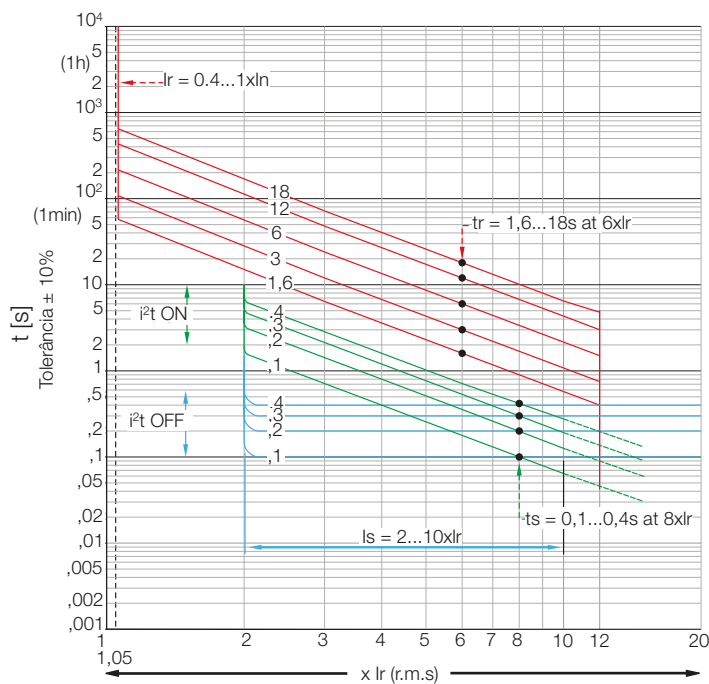


## DWB1000 - Protección Contra Cortocircuito (I - Instantánea)

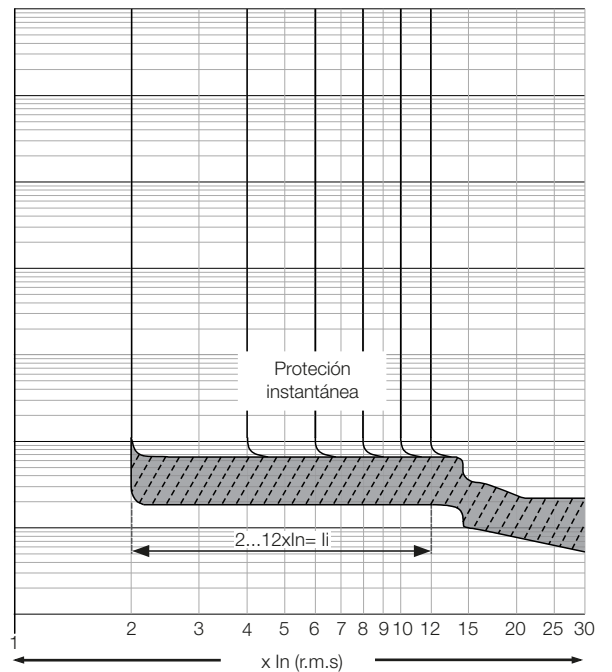


Nota: el DWB1000 puede ser usado tanto para protección de circuitos eléctricos como para generadores.

## DWB1600 - Protección Contra Sobrecarga (L e S)



## DWB1600 - Protección Contra Cortocircuito (I - Instantánea)

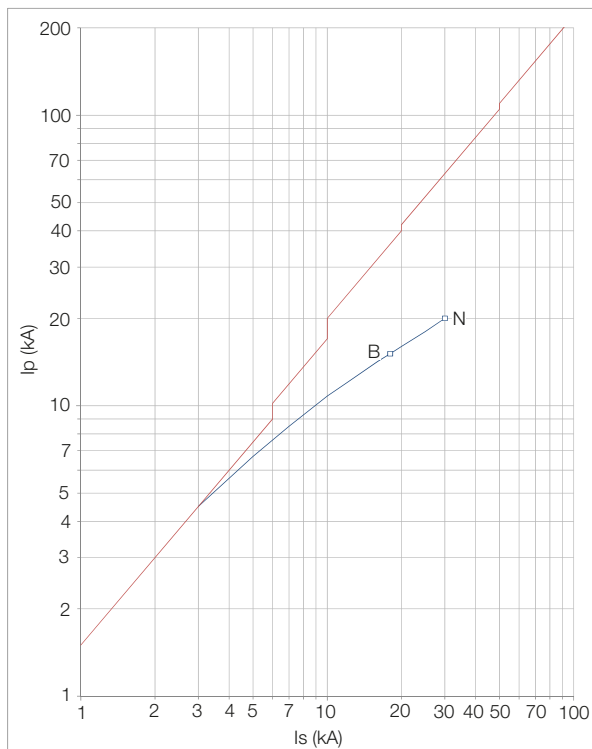


Nota: el DWB1600-ET puede ser utilizado tanto para protección de circuitos eléctricos como para protección de generadores.

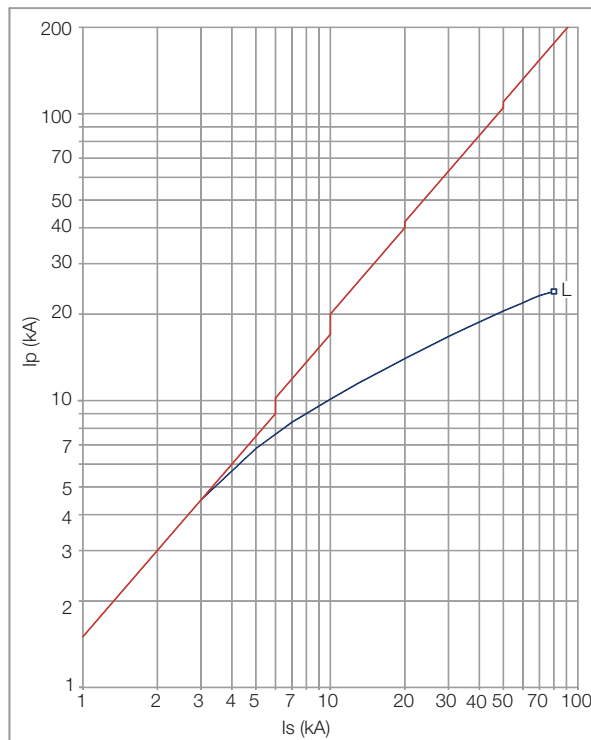
## Curva Características de Limitación de Cortocircuito

**380/415 V ca**

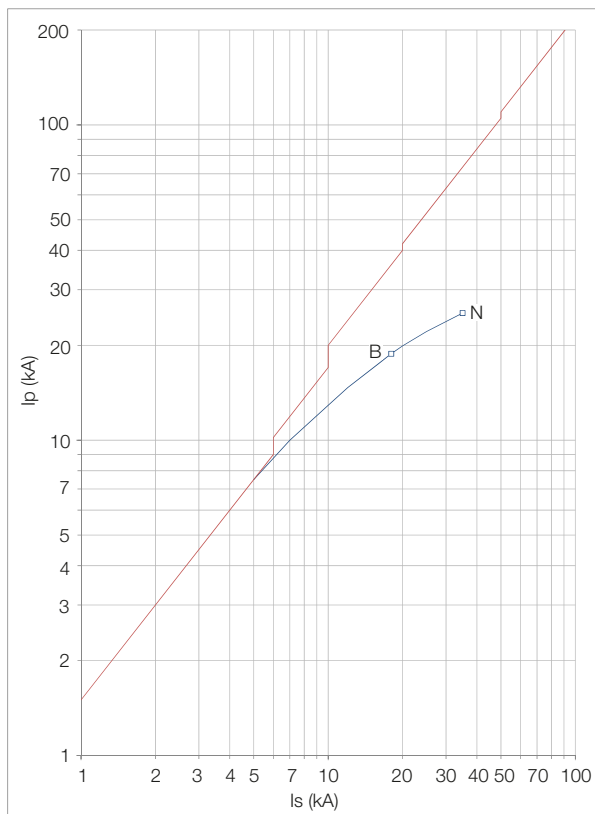
**DWB160 B/N**



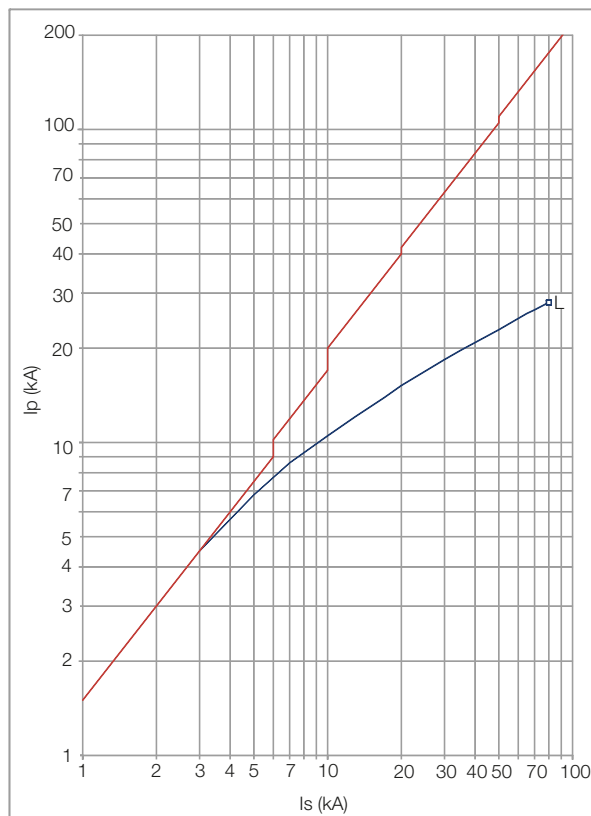
**DWB160 L**



**DWB250 B/N**



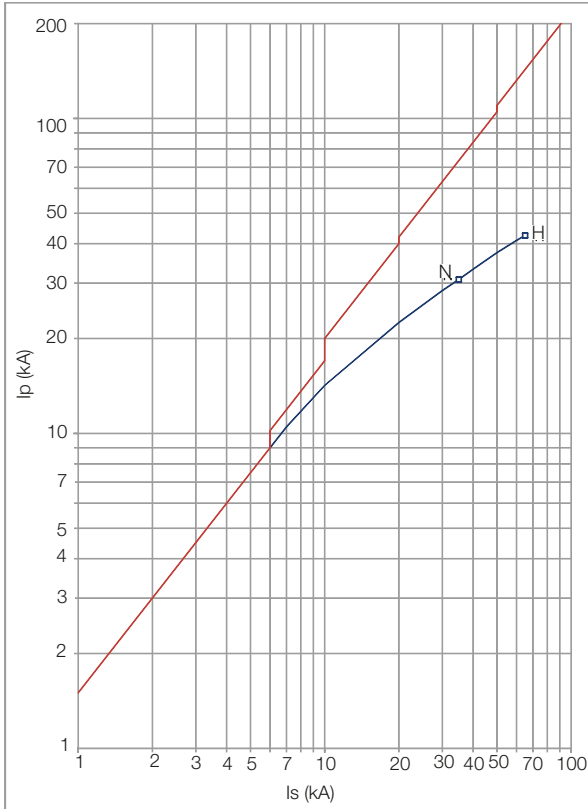
**DWB250 L**



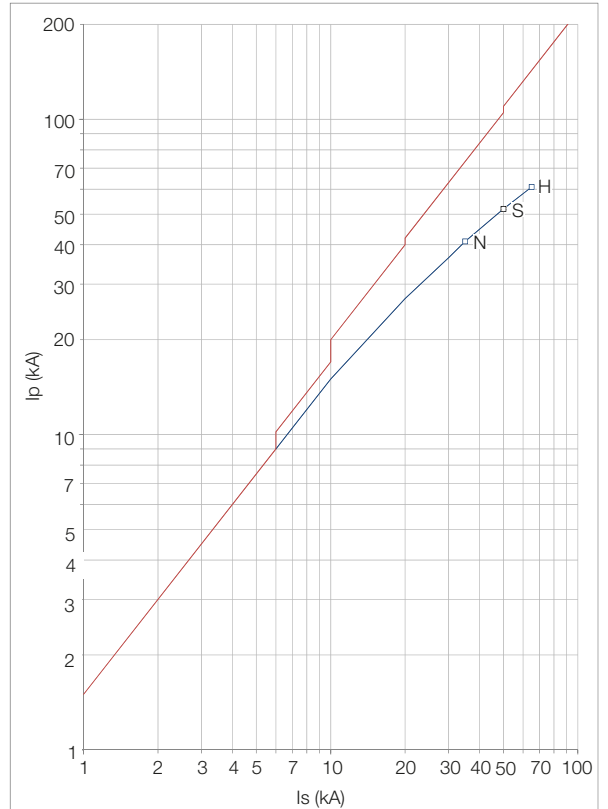
# Curva Características de Limitación de Cortocircuito

380/415 V ca

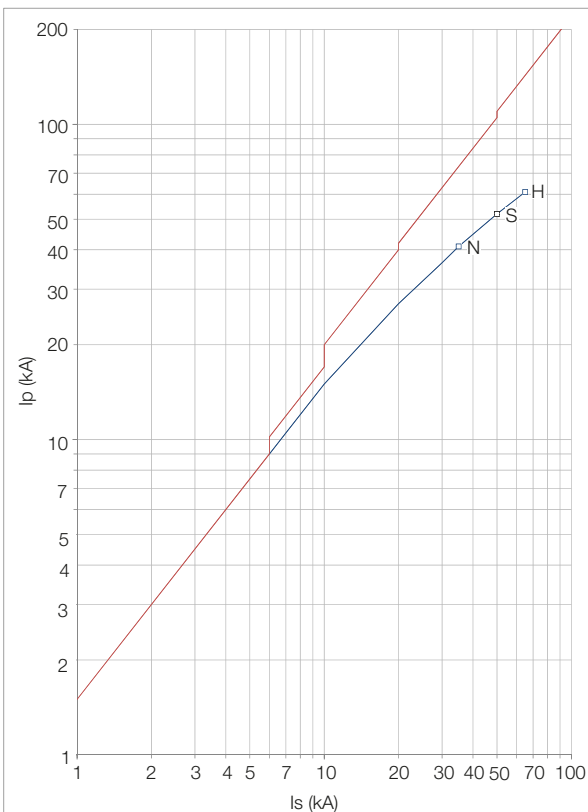
**DWB400**



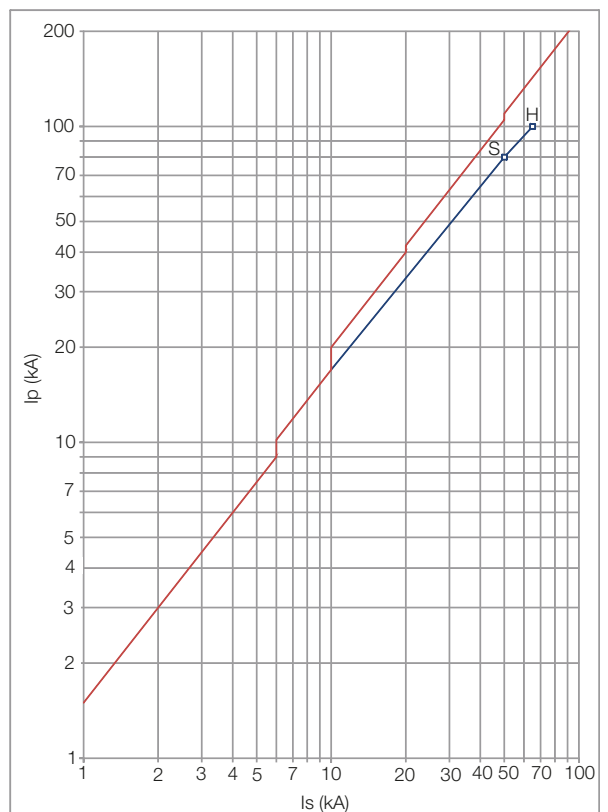
**DWB800**



**DWB1000**



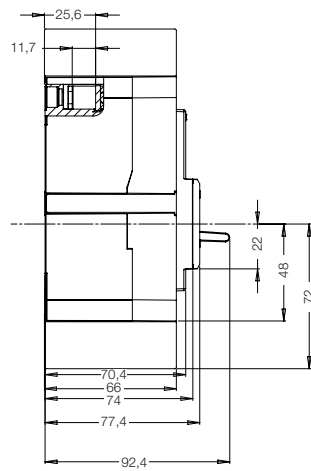
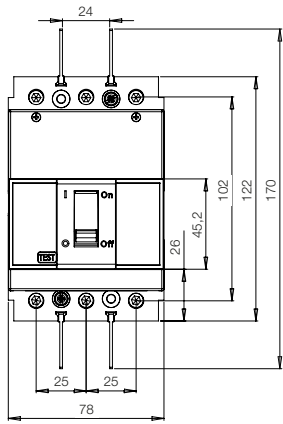
**DWB1600**



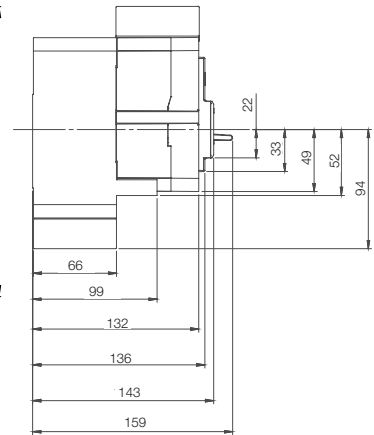
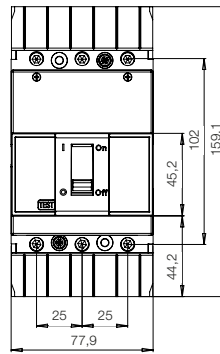
# Dimensional

## Interruptores

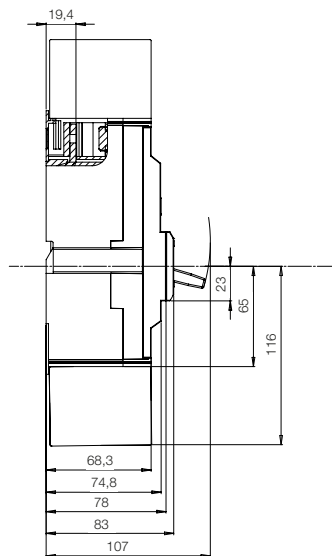
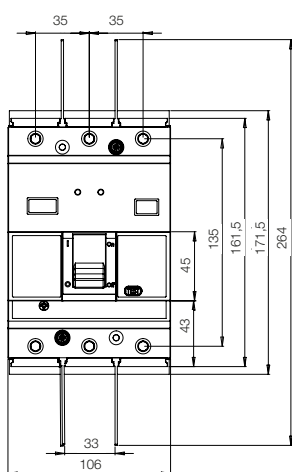
**DWB160 B/N**



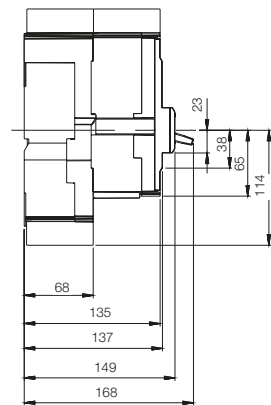
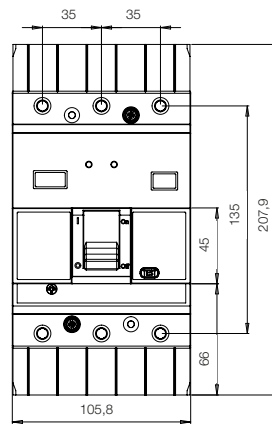
**DWB160 L**



**DWB250 B/N**



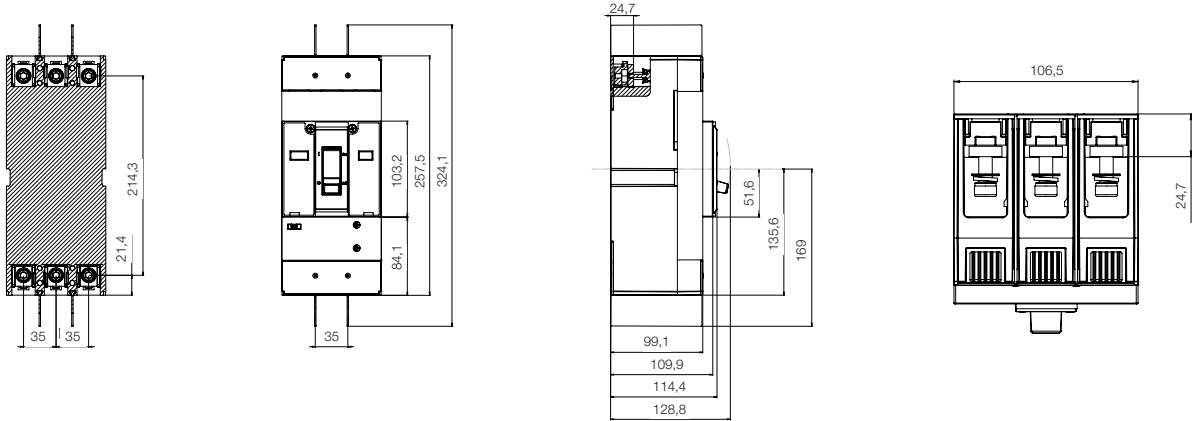
**DWB250 L**



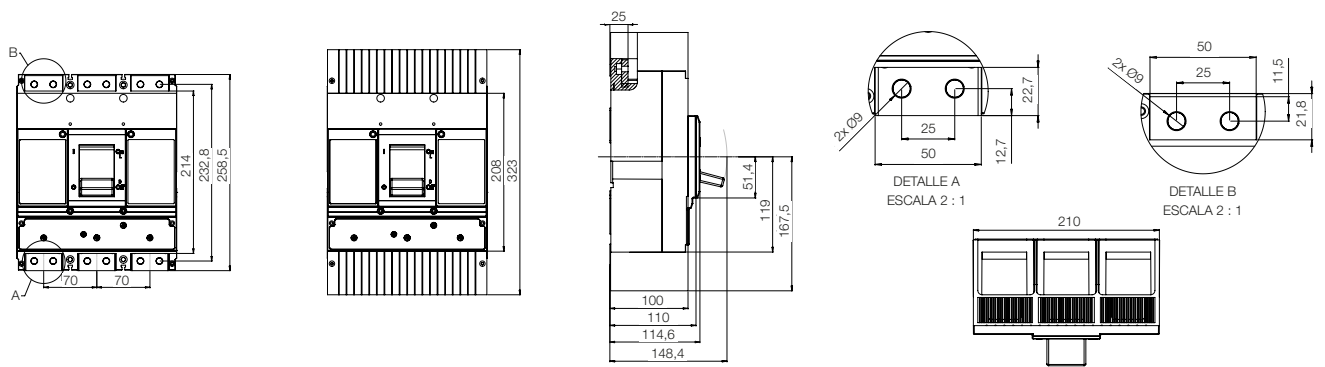
# Dimensional

## Interruptores

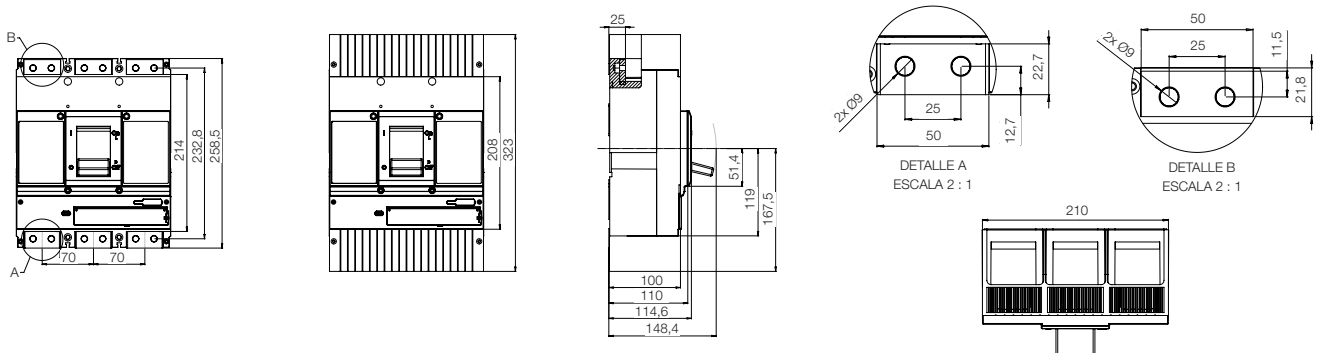
### DWB400



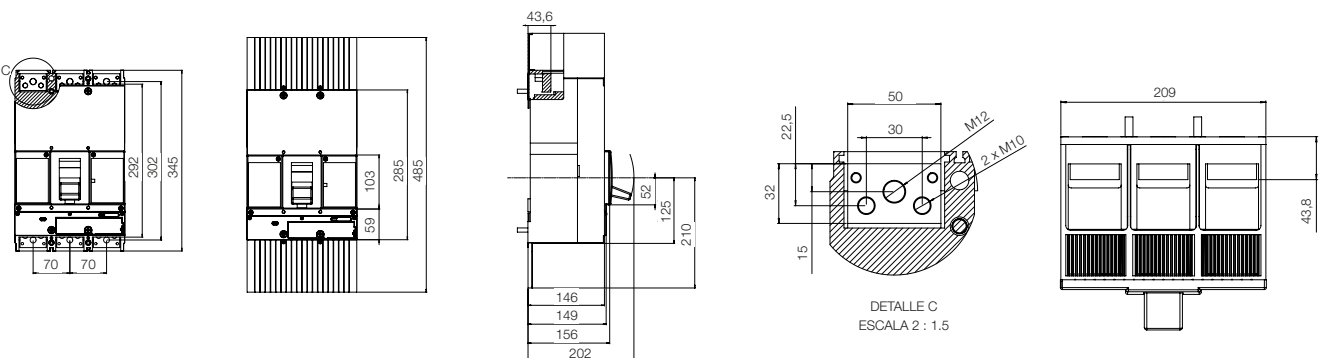
### DWB800



### DWB1000



### DWB1600 / DWM1600

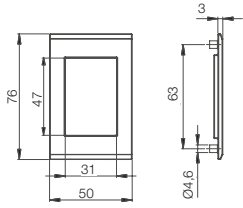


## Dimensional

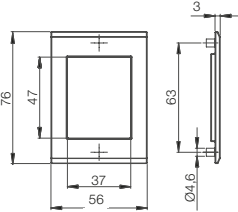
### Accesorios

#### MP - Marco Frontal de Puerta de Tablero

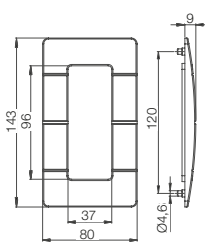
MP DWB160



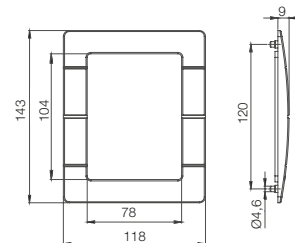
MP DWB250



MP DWB400



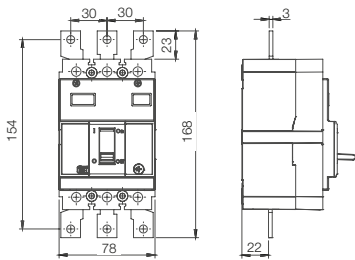
MP DWB800 / DWB1000 / DWB1600



#### BE - Barras de Extensión

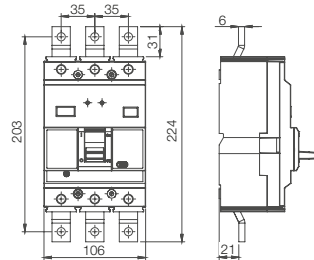
Mecánica 160 3P +

BE DWB160 3P



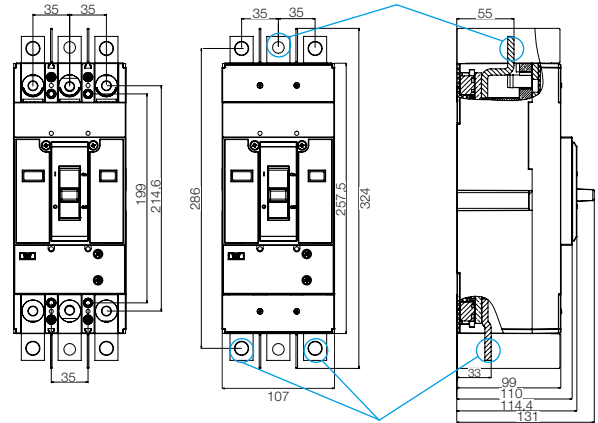
Mecánica 250 3P +

BE DWB250 3P



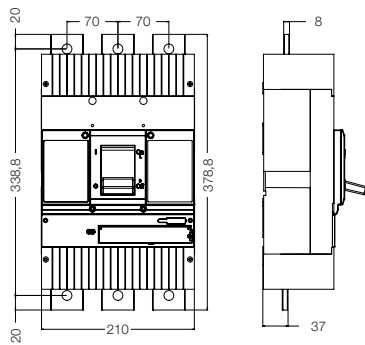
Mecánica 400 3P +

BE DWB400 3P



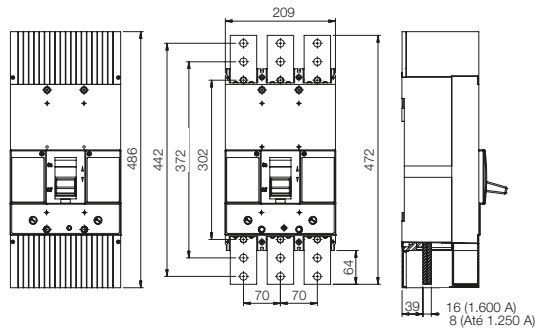
Mecánica DWB800-1000 3P +

BE DWB800-1000



Mecánica 1600 3P +

BE DWB1600



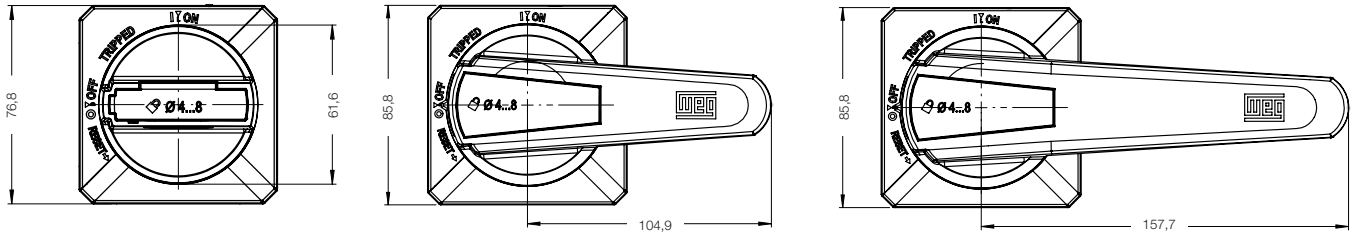
## Dimensional

### Manijas para Accionamiento em Puerta de Tablero

MRXS - DWB160 - DWB250

MRXL - DWB160 - DWB250 - DWB400

MRXL - DWB800 - DWB1000 - DWB1600

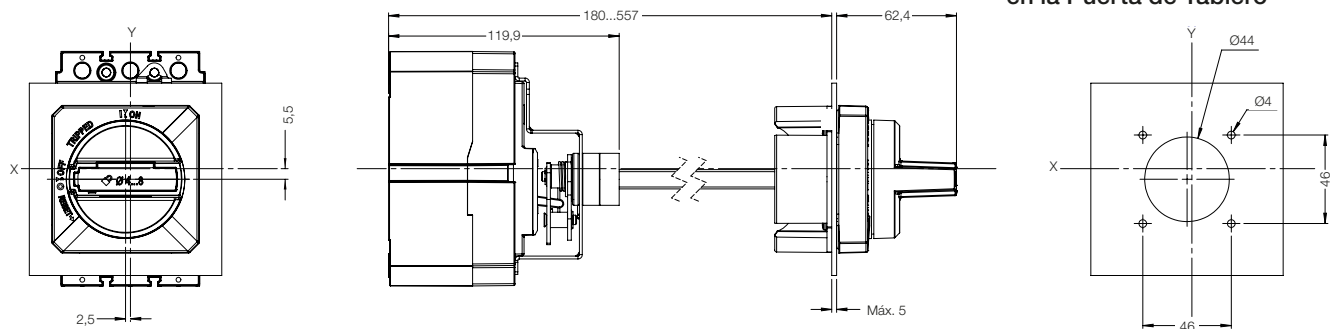


### Accesorios

#### MRXS - Manijas para Accionamiento em Puerta de Tablero

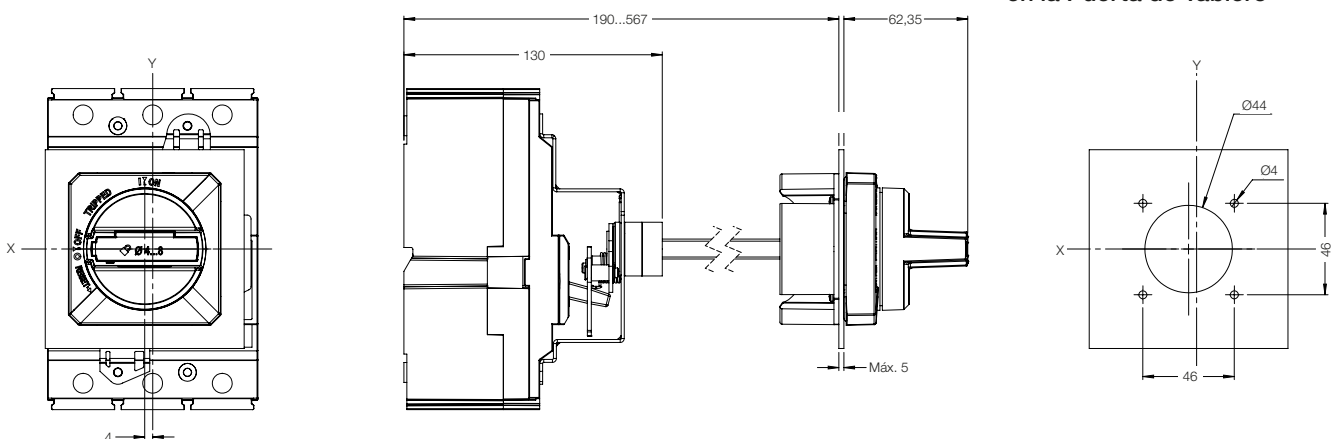
Mecánica 160 3P/4P + MRXS DWB160 (Versiones B e N)

Dimensiones para Instalación en la Puerta de Tablero



Mecánica 250 3P/4P + MRXS DWB250 (Versiones B e N)

Dimensiones para Instalación en la Puerta de Tablero

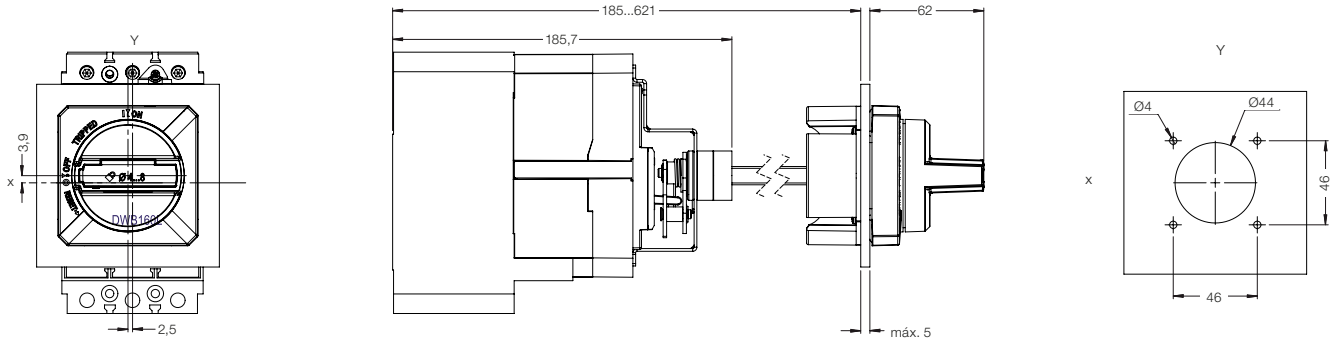


## Dimensional

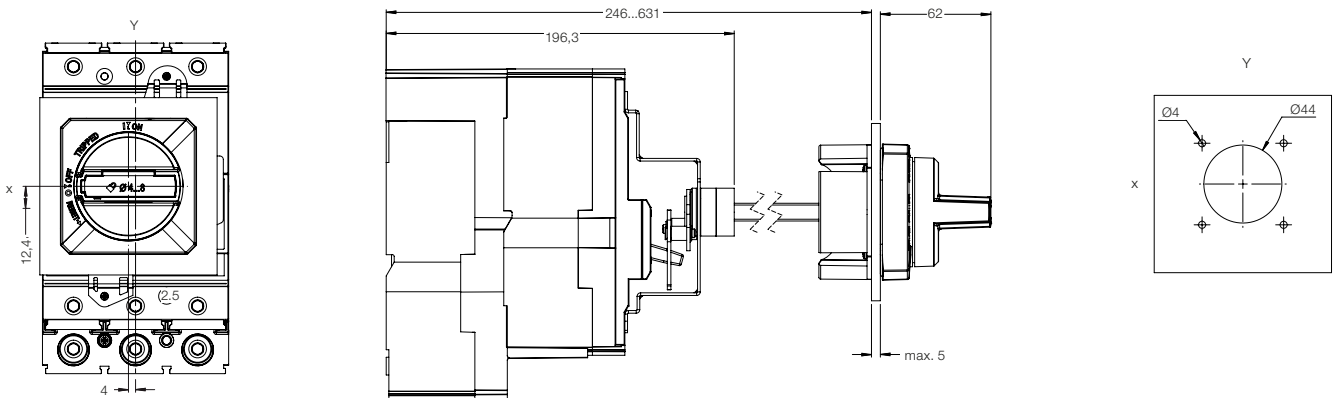
### Accesorios

#### MRXS - Manijas para Accionamiento em Puerta de Tablero

##### Mecánica 160 3P/4P + MRXS DWB160 (Versión L)



##### Mecánica 250 3P/4P + MRXS DWB250 (Versión L)

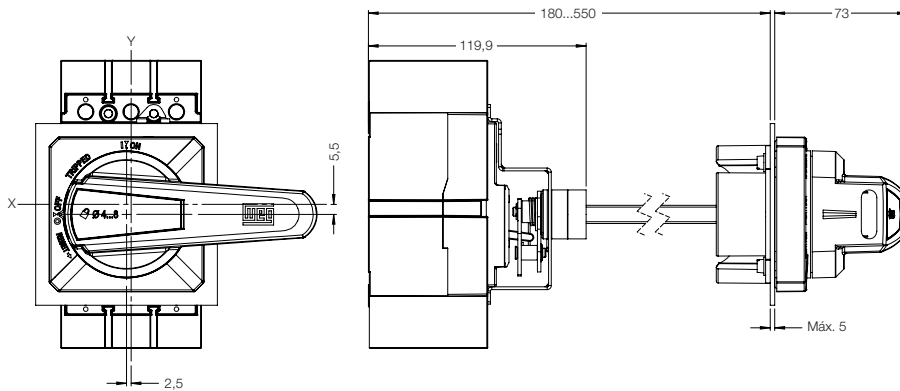


## Dimensional

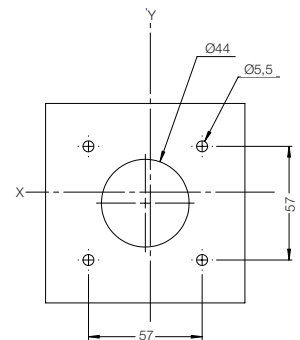
### Accesorios

#### MRXL - Manijas para Accionamiento em Puerta de Tablero

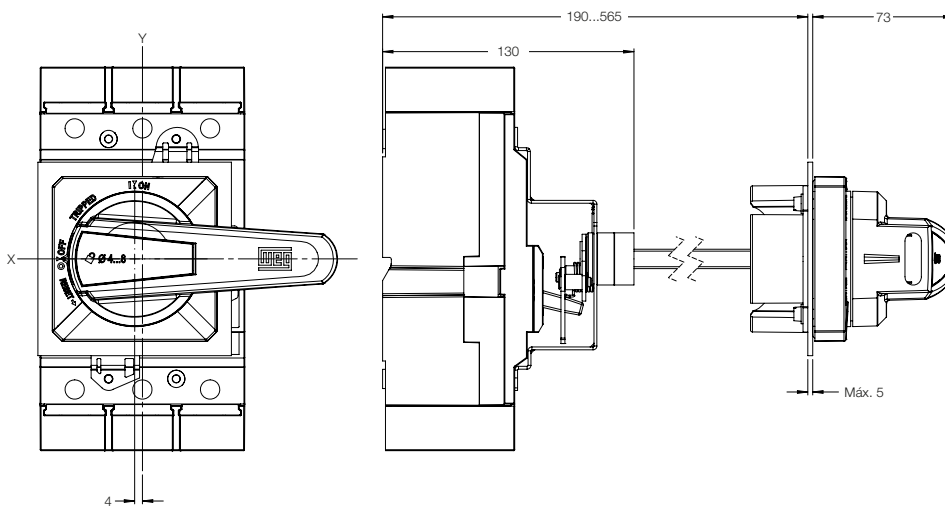
##### Mecánica 160 3P/4P + MRXL DWB160 (Versiones B e N)



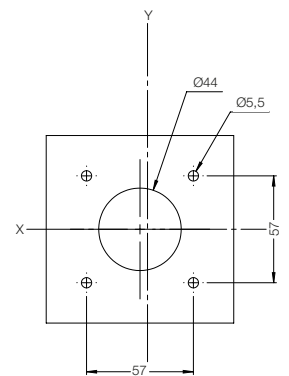
##### Dimensiones para Instalación en la Puerta de Tablero



##### Mecánica 250 3P/4P + MRXL DWB250 (Versiones B e N)



##### Dimensiones para Instalación en la Puerta de Tablero

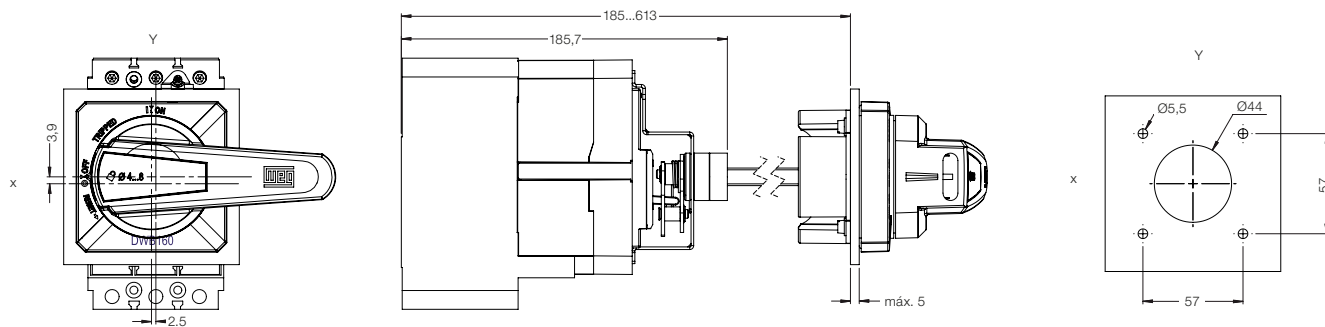


## Dimensional

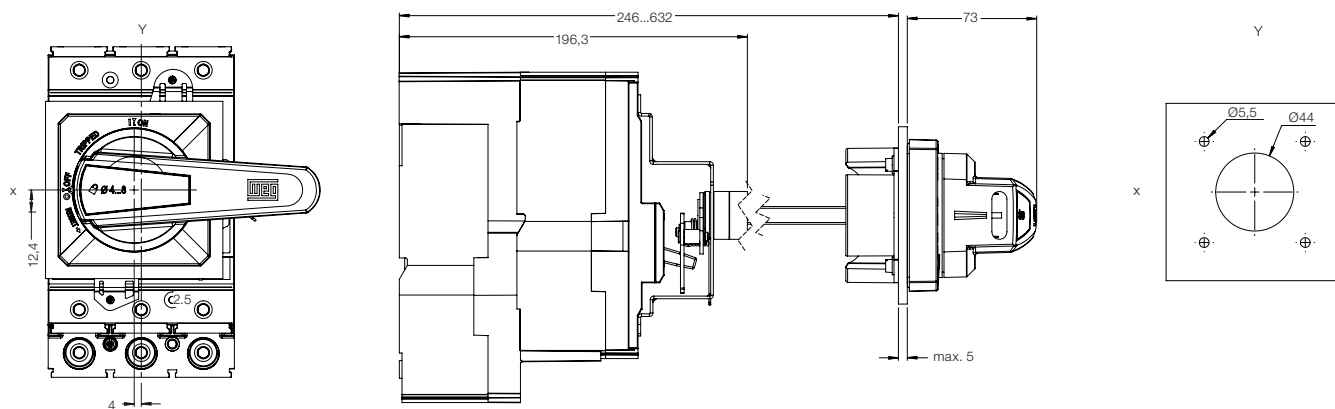
### Accesorios

#### MRXL - Panel Door Operating Handle

##### Mecánica 160 3P/4P + MRXL DWB160 (Versión L)



##### Mecánica 250 3P/4P + MRXL DWB250 (Versión L)

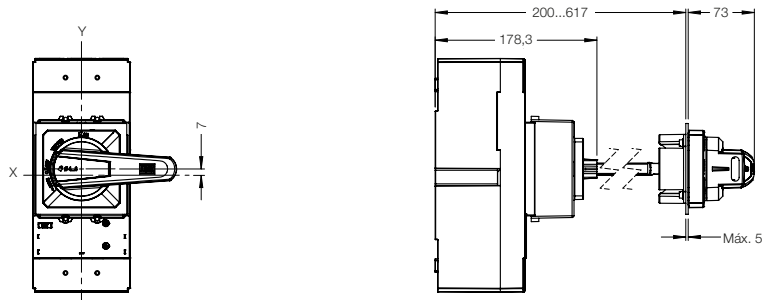


## Dimensional

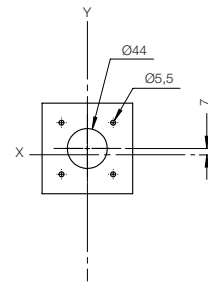
### Accesorios

#### MRXL - Manijas para Accionamiento em Puerta de Tablero

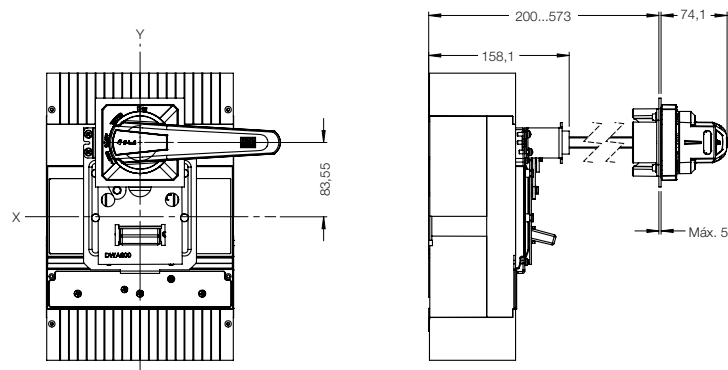
##### Mecánica 400 3P/4P + MRXL DWB400



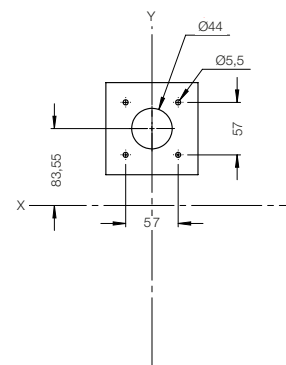
##### Dimensiones para Instalación en la Puerta de Tablero



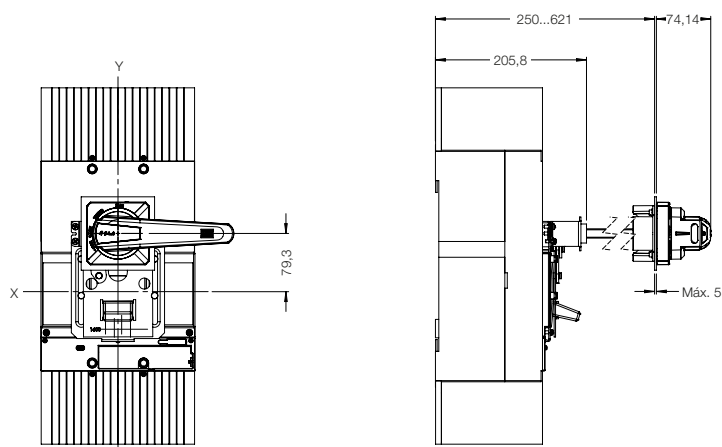
##### Mecánica DWB800-1000 + MRXL DWB800-1000



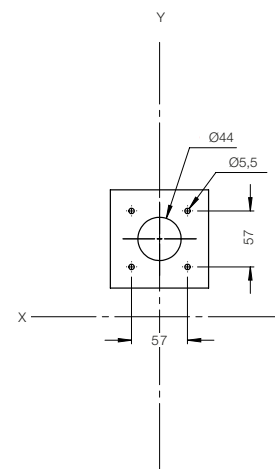
##### Dimensiones para Instalación en la Puerta de Tablero



##### Mecánica 1600 3P/4P + MRXL DWB1600



##### Dimensiones para Instalación en la Puerta de Tablero

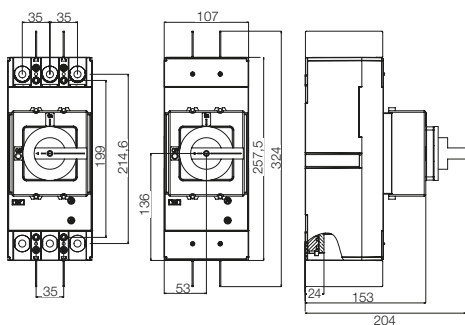


# Dimensional

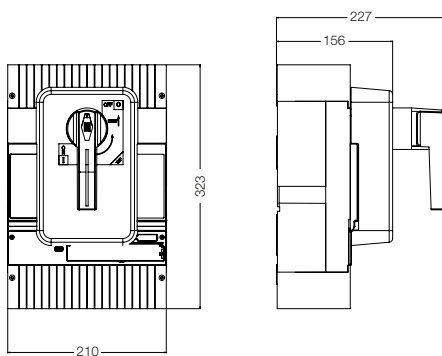
## Accesorios

### MRI - Manija Rotativa Interna

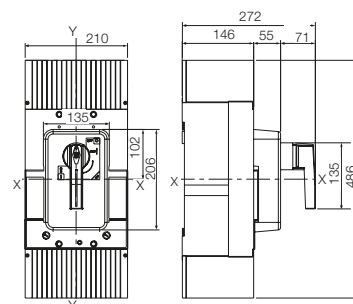
Mecánica 400 3P + MRI DWB400



Mecánica 800-1000 3P + MRI DWB800-1000

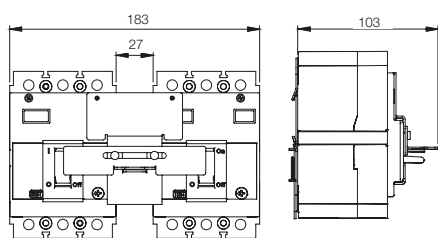


Mecánica 1600 3P + MRI DWB1600

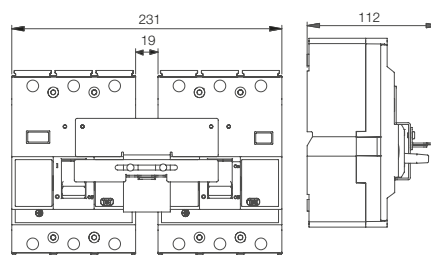


### BLIM - Enclavamiento Mecánico

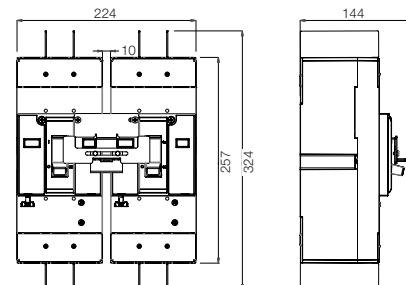
Mecánica 160 3P + BLIM DWB160 3P



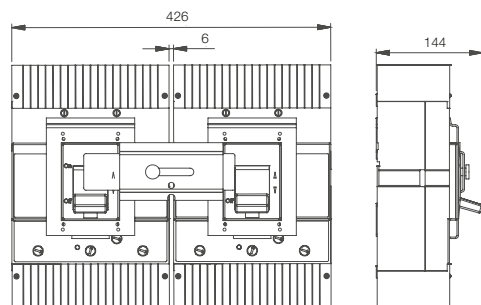
Mecánica 250 3P + BLIM DWB250 3P



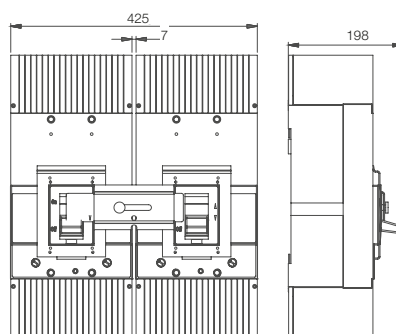
Mecánica 400 3P + BLIM DWB400 3P



Mecánica 800 3P + BLIM DWB800 / DWB1000



Mecánica 1600 3P + BLIM DWB1600

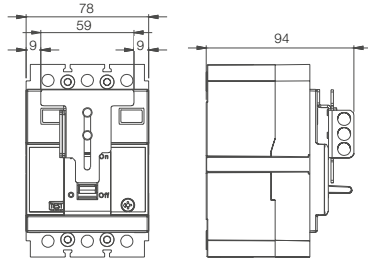


## Dimensional

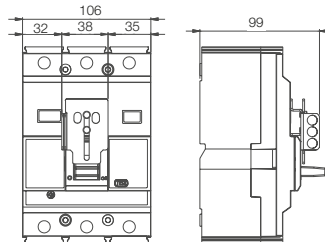
### Accesorios

#### PLW - Bloqueo por Candado

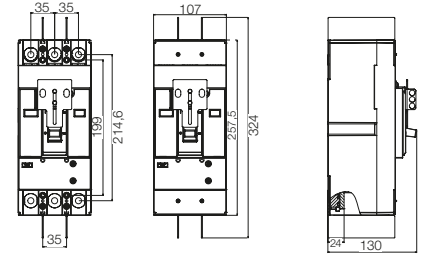
Mecánica 160 3P + PLW DWB160 3P



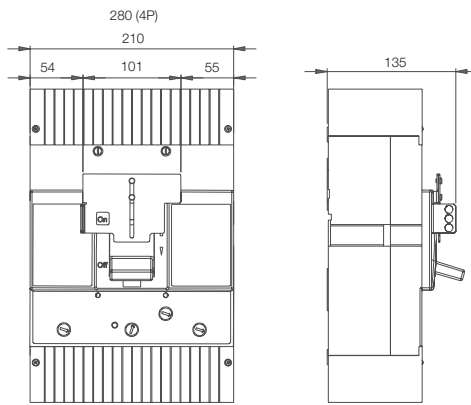
Mecánica 250 3P + PLW DWB250



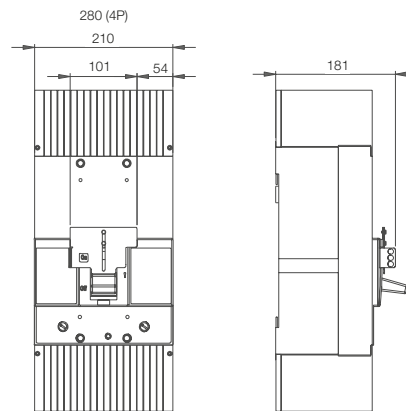
Mecánica 400 3P + PLW DWB400



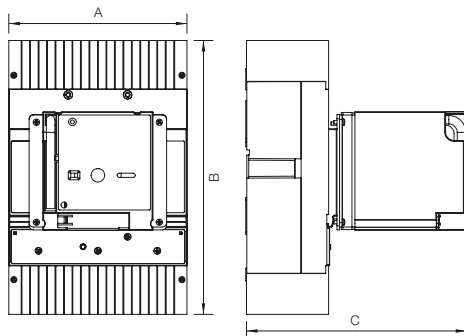
Mecánica 800-1000 + PLW800-1000



Mecánica 1600 + PLW1600

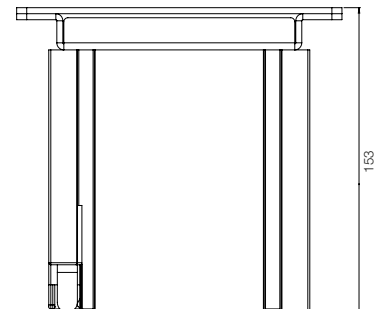
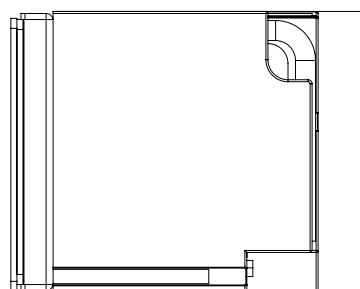
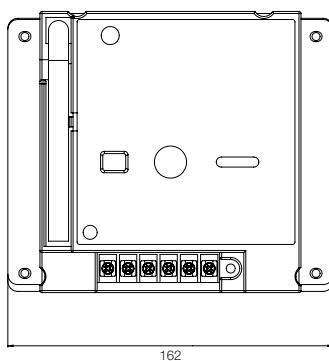


#### AM - Accionamiento Motorizado



	A	B	C
DWA800 / DWB800 / DWB1000 3P	210 8,27	323 12,72	260 10,23
DWA800 / DWB800 / DWB1000 4P	280 11,02		
DWA1600 / DWB1600 3P	210 8,27	486 19,13	309 12,16
DWA1600 / DWB1600 4P	280 11,02		

Nota: dimensiones en milímetros y pulgadas.

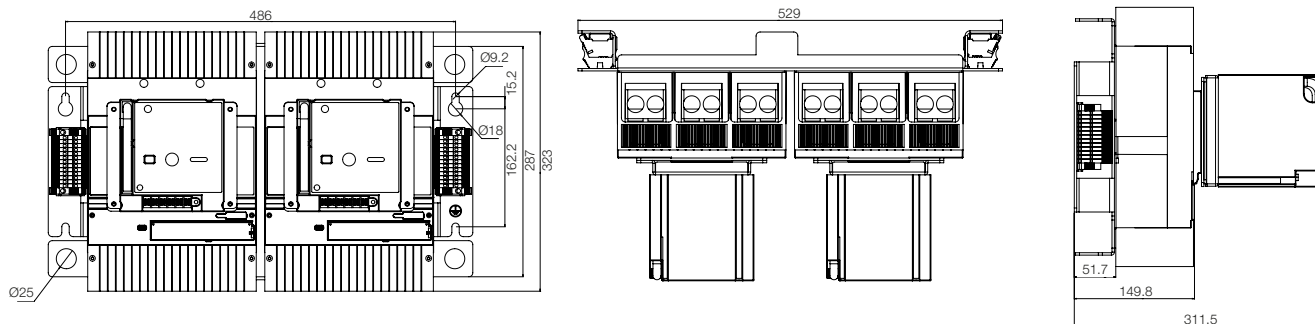


# Dimensional

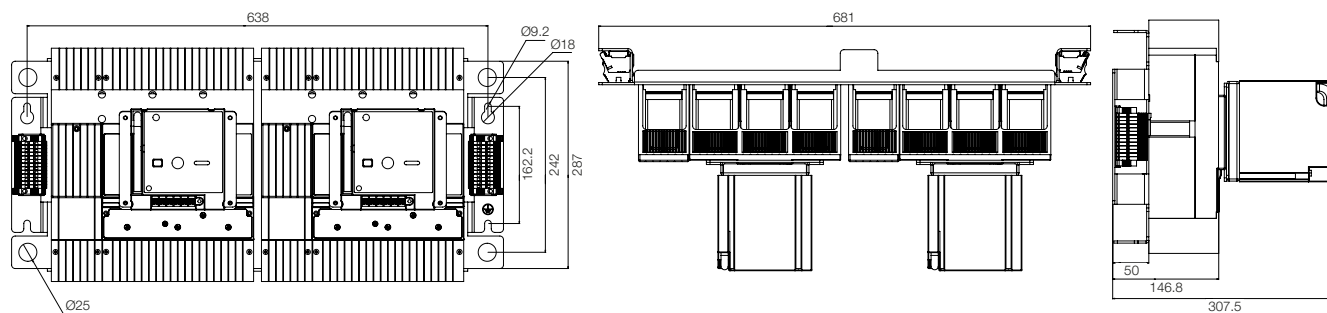
## Accesorios

### CTM – Conjunto Mecánico de Transferencia

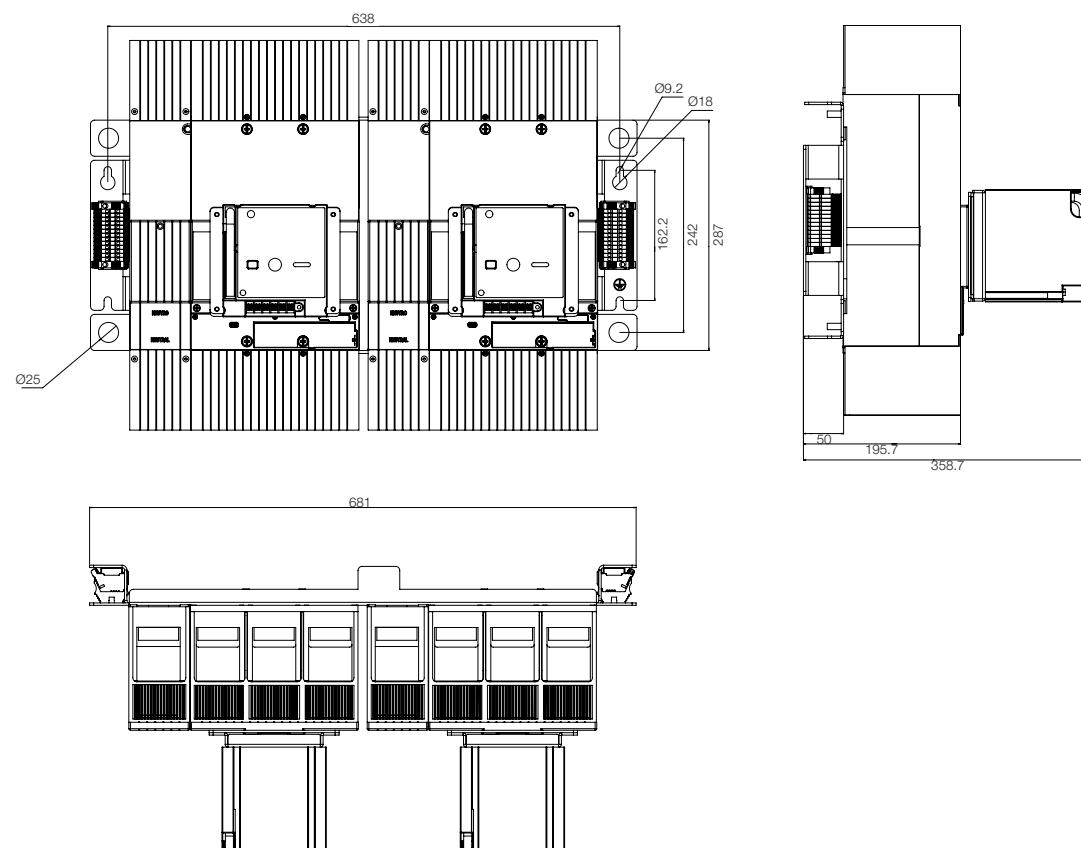
#### CTM – 1000



#### CTM – 1000-4P



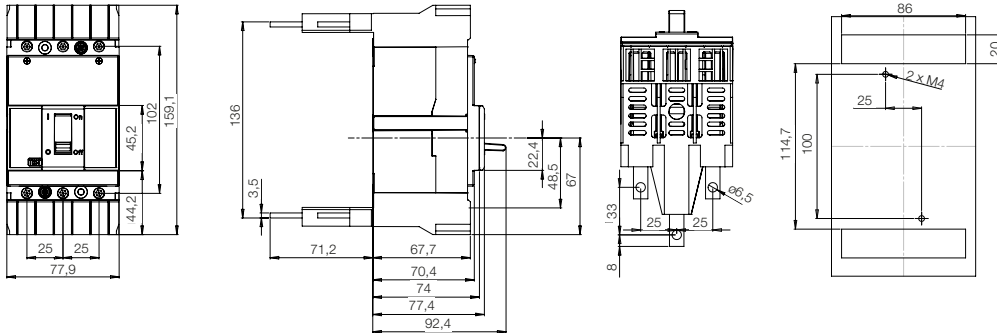
#### CTM – 1600-4P



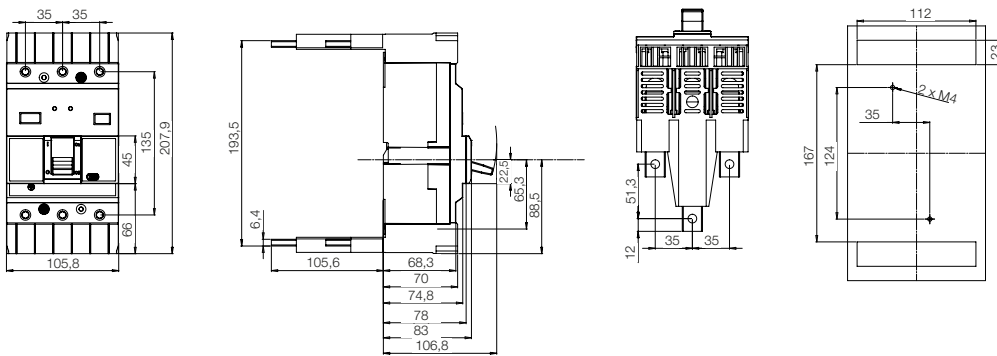
# Dimensional

## Accesorios

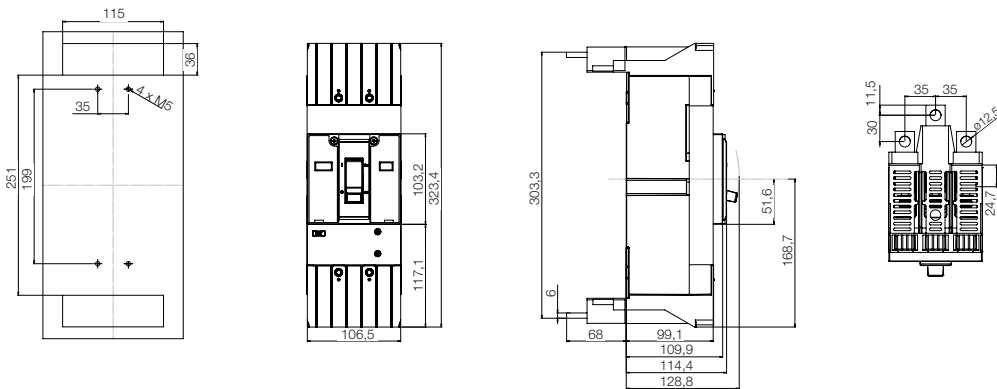
### Tapa-Protección + DWB160 + CT DWB160



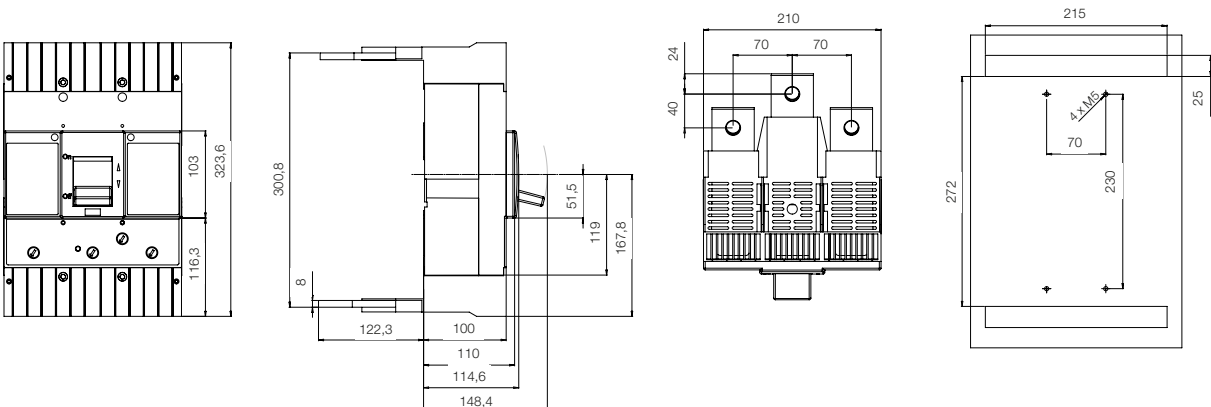
### Tapa-Protección + DWB250 + CT DWB250



### Tapa-Protección + DWB400 + CT DWB400



### Tapa-Protección + DWB800 / DWB1000 + CT DWB800 / DWB1000



# Relación Interruptores - Referencia y Código

## Distribución

### Disparador Térmico Fijo y Magnético Fijo

Referencia	$I_n$	$I_m$	$I_{cu}$ (380 V)								
			B (18 kA)				N (30 kA) <sup>1)</sup>				L (80 kA)
			2 polos	3 polos	4 polos (3P+N)	4 polos (4P)	3 polos	4 polos (3P+N)	4 polos (4P)	3 polos	
DWB160	16	300	11987784	11339625	12318372	12318469	11339663	12318568	12318659	11339721	
	20	300	11987786	11339626	12318373	12318470	11339664	12318569	12318660	11339722	
	25	300	11987787	11339627	12318374	12318472	11339665	12318570	12318661	11339723	
	32	320	11987858	11339638	12318375	12318473	11339667	12318571	12318663	11339724	
	40	400	11987860	11339640	12318376	12318474	11339698	12318572	12318664	11339725	
	50	500	11987861	11339641	12318377	12318475	11339699	12318573	12318665	11339726	
	63	630	11987862	11339642	12318458	12318476	11339700	12318574	12318666	11339727	
	70	700	11987863	11339643	12318459	12318488	11339701	12318575	12318667	11339748	
	80	800	11987864	11339644	12318460	12318489	11339702	12318577	12318698	11339749	
	90	900	11987865	11339645	12318461	12318490	11339703	12318631	12318699	11339750	
	100	1.000	11987866	11322258	12318462	12318491	11339704	12318632	12318701	11339751	
	110	1.100	11987867	11339646	12318463	12318492	11339705	12318633	12318702	11339753	
	125	1.100	11987878	11339647	12318464	12318493	11339706	12318634	12318703	11339754	
	150	1.100	11987879	11339658	12318465	12318494	11339707	12318635	12318704	-	
160	1.100	11987881	11339659	12318466	12318495	11339718	12318636	12318705	-		

### Disparador Térmico Ajustable y Magnético Fijo

Referencia	$I_n$	$I_m$	$I_{cu}$ (380 V)					
			B (18 kA)			N (30 kA)		
			3 polos	4 polos (3P+N)	4 polos (4P)	3 polos	4 polos (3P+N)	4 polos (4P)
DWB160	40	400	11631355	12318002	12318132	11631362	12318160	12318227
	50	500	11631358	12318003	12318135	11631363	12318161	12318238
	63	630	11631361	12318005	12318136	11631365	12318162	12318240
	80	800	11631364	12318007	12318138	11631366	12318163	12318242
	100	1.000	11631367	12318008	12318142	11631378	12318164	12318243
	125	1.100	11631380	12318009	12318143	11631379	12318221	12318246
	160	1.100	11631383	12318010	12318144	11631381	12318222	12318247

Referencia	$I_n$	$I_m$	$I_{cu}$ (380 V)								
			B (18 kA)				N (30 kA)				L (80 kA)
			2 polos	3 polos	4 polos (3P+N)	4 polos (4P)	3 polos	4 polos (3P+N)	4 polos (4P)	3 polos	
DWB250	100	1.000	-	11339768	12318906	12318954	11339775	12319489	12319508	11339801	
	125	1.250	-	11339769	12318907	12318955	11339776	12319490	12319509	11339802	
	160	1.600	-	11339770	12318948	12318956	11339777	12319491	12319510	11339803	
	200	2.000	-	11339772	12318949	12318957	11339798	12319492	12319511	11339804	
	250	2.500	-	11339773	12318950	12318958	11339799	12319493	12319512	-	

### Disparador Térmico Ajustable y Magnético Ajustable

Referencia	$I_n$	$I_m$	$I_{cu}$ (380 V)					
			N (35 kA)			H (65 kA)		
			2 polos	3 polos	4 polos (3P+N)	3 polos	4 polos (3P+N)	3 polos
DWB400	200	2.000	12534086	12534150	12534010	12534122	12534068	
	250	2.500	12534085	12534149	12534011	12534121	12534069	
	320	3.200	12534084	12534148	12534012	12534120	12534070	
	400	4.000	12534083	12534127	12534013	12534106	12534071	

Referencia	$I_n$	$I_m$	$I_{cu}$ (380 V)					
			S (50 kA)			H (65 kA)		
			-	3 polos	4 polos (3P+N)	3 polos	4 polos (3P+N)	3 polos
DWB800	320	3.200	-	13467830	13467882	13467899	13467960	
	400	4.000	-	13467831	13467883	13467902	13467961	
	500	5.000	-	13467833	13467885	13467904	13467962	
	630	6.300	-	13467879	13467886	13467905	13467963	
	800	8.000	-	13467880	13467887	13467906	13467964	

### Disparador Eletrônico LSI

Referencia	$I_n$	$I_m$	$I_{cu}$ (380 V)						
			S (50 kA)			H (65 kA)			
			2 polos	3 polos	4 polos (3P+N)	4 polos (neutral protegido y ajustable)	3 polos	4 polos (3P+N)	4 polos (neutral protegido y ajustable)
DWB1000	500	6.000	-	13468912	13468916	14154953	13468930	13468936	14154952
	630	7.560	-	13468913	13468917	14154951	13468931	13468937	14154950
	800	9.600	-	13468914	13468928	14154948	13468932	13468968	14154897
	1.000	12.000	-	13468915	13468929	14048446	13468934	13468969	14154895

Nota: 1) Para interruptores DWB160 con  $I_n$  de 16 a 32 A, los valores de  $I_{cu}$  son 20 kA @ 380 V.

## Relación Interruptores - Referencia y Código

### Generador

#### Disparador Térmico Fijo y Magnético Fijo

Referencia	I <sub>n</sub>	I <sub>m</sub>	I <sub>cu</sub> (380 V)	
			B (18 kA)	
			3 polos	
DWB160	55	275	11340061	
	75	375	11340062	
	85	425	11340063	
	105	525	11340064	
	125	625	11340066	
	140	700	11340067	
	160	800	11340068	

#### Disparador Térmico Ajustable y Magnético Fijo

Referencia	I <sub>n</sub>	I <sub>m</sub>	I <sub>cu</sub> (380 V)	
			B (18 kA)	
			3 polos	
DWB250	105	525	11340071	
	125	625	11340072	
	160	800	11340073	
	200	1.000	11340074	
	250	1.250	11340075	

#### Disparador Térmico Ajustable y Magnético Ajustable

Referencia	I <sub>n</sub>	I <sub>m</sub>	I <sub>cu</sub> (380 V)	
			N (35 kA)	
			3 polos	4 polos (3P+N)
DWB400	200	1.000	12534082	12531407
	250	1.250	12534079	12530983
	320	1.600	12534078	12533771
	400	2.000	12534077	12533775

DWB800	320	1.600	13467967	-
	400	2.000	13467988	-
	500	2.500	13467989	-
	630	3.150	13467991	-
	800	4.000	13467992	-

#### Disparador Electrónico - LSI

Referencia	I <sub>n</sub>	I <sub>m</sub>	I <sub>cu</sub> (380 V)	
			S (50 kA)	
			3 polos	4 polos (3P+N)
DWB1000	500	6.000	13468912	13468916
	630	7.500	13468913	13468917
	800	9.600	13468914	13468928
	1.000	12.000	13469615	13468929

### Motor

#### Disparador Magnético Fijo

Referencia	I <sub>n</sub>	I <sub>m</sub>	I <sub>cu</sub> (380 V)	
			N (30 kA)	L (80 kA)
			3 polos	3 polos
DWB160	25	300	11339864	11339936
	32	384	11339865	11339937
	40	480	11339866	11339948
	50	600	11339867	11339950
	65	780	11339928	11339951
	80	960	11339929	11339952
	95	1.140	11339930	11339953

Referencia	I <sub>n</sub>	I <sub>m</sub>	N (35 kA)	L (80 kA)
DWB250	80	960	11340029	11340035
	105	1.260	11340031	11340037
	150	1.800	11340032	11340058
	185	2.220	11340033	11340059
	200	2.400	11631304	11631305

#### Disparador Magnético Ajustable

Referencia	I <sub>n</sub>	I <sub>m</sub>	I <sub>cu</sub> (380 V)	
			H (65 kA)	
			3 polos	
DWB400	150	2.250	12534076	
	185	2.775	12534075	
	250	3.750	12534074	
	320	4.800	12534073	

DWB800	420	6.300	13467997	
	500	7.500	13468019	

# La presencia global es esencial. Entender lo que usted precisa también.

## Presencia Global

Con más de 30.000 colaboradores en todo el mundo, somos uno de los mayores productores mundiales de motores eléctricos, equipos y sistemas electro-electrónicos. Estamos constantemente expandiendo nuestro portafolio de productos y servicios con conocimiento especializado y de mercado. Creamos soluciones integradas y personalizadas que van desde productos innovadores hasta asistencia postventa completa.

Con el *know-how* de WEG, los **interruptores en caja moldeada DWB** son la elección adecuada para su aplicación y su negocio, con seguridad, eficiencia y confiabilidad.



**Disponibilidad** es contar con una red global de servicios



**Alianza** es crear soluciones que satisfagan sus necesidades



**Competitividad** es unir tecnología e innovación





# Conozca

Solución Completa  
en Interruptores

**Dimensiones**  
(frames)



**Corrientes**  
(A)



**Protección**  
Termomagnética



**Protección**  
Electrónica



**Capacidad de**  
**interrupción**  
 $I_{cu}$  @ 380 V ca



Mini interruptor MDW



Frame 1  
Frame 2

2 a 63  
70 a 125

Fijo

-

3

Mini interruptor MDWH<sup>1)</sup>



1 frame

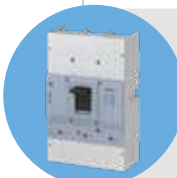
6 a 63

Fijo

-

10<sup>1)</sup>

Interruptor en Caja Moldeada DW



160  
250  
400  
800/1000  
1600

16 a 160  
100 a 250  
200 a 400  
320 a 1.000  
1.250 e 1.600

Fijo y ajustable

-

Ajustable  
Ajustable

18 - 80  
18 - 80  
35 - 65  
35 - 65  
35

Interruptor en Caja Moldeada de Alta Capacidad ACW



100/160  
101/161/250  
400/630  
800

20 a 160  
16 a 250  
160 a 400  
630 a 800

Fijo y ajustable

-

Ajustable

85 - 150  
85 - 150  
85 - 150  
100

Interruptor Abierto ABW



800/1600  
2000/2500/3200  
4000/5000  
6300

320 a 1.600  
800 a 3.200  
1.600 a 5.000  
2.520 a 6.300

-

Ajustable

65  
85  
100  
120

Nota: 1) MDWH en 220 V ca  $I_{cu} = 20$  kA.

# Sucursales WEG en el Mundo

## ALEMANIA

Türnich - Kerpen  
Teléfono: +49 2237 92910  
[info-de@weg.net](mailto:info-de@weg.net)

Balingen - Baden-Württemberg  
Teléfono: +49 7433 90410  
[info@weg-antriebe.de](mailto:info@weg-antriebe.de)

Nuremberg  
Teléfono: +49 911 239568 -700  
[info@tgmkanis.com](mailto:info@tgmkanis.com)

Homburg (Efze) - Hesse  
Teléfono: +49 5681 99520  
[info@akh-antriebstechnik.de](mailto:info@akh-antriebstechnik.de)

## ARGENTINA

San Francisco - Cordoba  
Teléfono: +54 3564 421484  
[info-ar@weg.net](mailto:info-ar@weg.net)

Cordoba - Cordoba  
Teléfono: +54 3514 641366  
[weg-morbe@weg.com.ar](mailto:weg-morbe@weg.com.ar)

Buenos Aires  
Teléfono: +54 1142 998000  
[ventas@pulverlux.com.ar](mailto:ventas@pulverlux.com.ar)

## AUSTRALIA

Scoresby - Victoria  
Teléfono: +61 3 97654600  
[info-au@weg.net](mailto:info-au@weg.net)

## AUSTRIA

Markt Piesting - Wiener  
Neustadt-Land  
Teléfono: +43 2 633 4040  
[watt@wattdrive.com](mailto:watt@wattdrive.com)

Vienna  
Teléfono: +43 1 796 2048  
[wtr@weg.net](mailto:wtr@weg.net)

## BÉLGICA

Nivelles - Bélgica  
Teléfono: +32 67 888420  
[info-be@weg.net](mailto:info-be@weg.net)

## BRASIL

Jaraguá do Sul - Santa Catarina  
Teléfono: +55 47 32764000  
[info-br@weg.net](mailto:info-br@weg.net)

## CHILE

La Reina - Santiago  
Teléfono: +56 2 27848900  
[info-cl@weg.net](mailto:info-cl@weg.net)

## CHINA

Nantong - Jiangsu  
Teléfono: +86 513 85989333  
[info-cn@weg.net](mailto:info-cn@weg.net)

Changzhou - Jiangsu  
Teléfono: +86 519 88067692  
[info-cn@weg.net](mailto:info-cn@weg.net)

Rugao - Jiangsu  
Teléfono: +86 513 80672011  
[zhuhua@weg.net](mailto:zhuhua@weg.net)

## COLOMBIA

San Cayetano - Bogotá  
Teléfono: +57 1 4160166  
[info-co@weg.net](mailto:info-co@weg.net)

Sabaneta - Antioquia  
Teléfono: +57 4 4449277  
[info-co@weg.net](mailto:info-co@weg.net)

## ECUADOR

Pradera - Quito  
Teléfono: +593 2 3 922 129  
[wegecuador@weg.net](mailto:wegecuador@weg.net)

## EMIRATOS ARABES UNIDOS

Jebel Ali - Dubai  
Teléfono: +971 4 8130800  
[info-ae@weg.net](mailto:info-ae@weg.net)

## ESPAÑA

Coslada - Madrid  
Teléfono: +34 91 6553008  
[info-es@weg.net](mailto:info-es@weg.net)

Valencia  
Teléfono: +34 96 1379296  
[info@autrial.es](mailto:info@autrial.es)

## EEUU

Duluth - Georgia  
Teléfono: +1 678 2492000  
[info-us@weg.net](mailto:info-us@weg.net)

Bluffton - Indiana  
Teléfono: +1 800 5798527  
[info-us@weg.net](mailto:info-us@weg.net)

## EEUU

Minneapolis - Minnesota  
Teléfono: +1 612 3788000  
[info-us@weg.net](mailto:info-us@weg.net)

Washington - Missouri  
Teléfono: +1 636 239 9300  
[wegwill@weg.net](mailto:wegwill@weg.net)

## FRANCIA

Saint-Quentin-Fallavier - Isère  
Teléfono: +33 4 74991135  
[info-fr@weg.net](mailto:info-fr@weg.net)

## GHANA

Accra  
Teléfono: +233 30 2766490  
[ghana@zestweg.com](mailto:ghana@zestweg.com)

## INDIA

Bangalore - Karnataka  
Teléfono: +91 080 46437450  
[info-in@weg.net](mailto:info-in@weg.net)

Hosur - Tamil Nadu  
Teléfono: +91 4344 301577  
[info-in@weg.net](mailto:info-in@weg.net)

## ITALIA

Cinisello Balsamo - Milano  
Teléfono: +39 2 61293535  
[info-it@weg.net](mailto:info-it@weg.net)

## JAPON

Yokohama - Kanagawa  
Teléfono: +81 45 5503030  
[info-jp@weg.net](mailto:info-jp@weg.net)

## MALASIA

Shah Alam - Selangor  
Teléfono: +60 3 78591626  
[info@wattdrive.com.my](mailto:info@wattdrive.com.my)

## MEXICO

Huehuetoca - Mexico  
Teléfono: +52 55 53214275  
[info-mx@weg.net](mailto:info-mx@weg.net)

Tizayuca - Hidalgo  
Teléfono: +52 77 97963790  
[info-mx@weg.net](mailto:info-mx@weg.net)

## PAISES BAJOS

Oldenzaal - Overijssel  
Teléfono: +31 541 571080  
[info-nl@weg.net](mailto:info-nl@weg.net)

## PERU

La Victoria - Lima  
Teléfono: +51 1 2097600  
[info-pe@weg.net](mailto:info-pe@weg.net)

## PORTUGAL

Maia - Porto  
Teléfono: +351 22 9477700  
[info-pt@weg.net](mailto:info-pt@weg.net)

## RUSIA y CEI

Saint Petersburg  
Teléfono: +7 812 363 2172  
[sales-wes@weg.net](mailto:sales-wes@weg.net)

## SINGAPOR

Singapor  
Teléfono: +65 68589081  
[info-sg@weg.net](mailto:info-sg@weg.net)

Singapor  
Teléfono: +65 68622220  
[info-sg@weg.net](mailto:info-sg@weg.net)

## SUDAFRICA

Johannesburg  
Teléfono: +27 (0) 11 7236000  
[info@zestweg.com](mailto:info@zestweg.com)

Cape Town  
Teléfono: +27 (0) 21 507 7200  
[gentsets@zestweg.com](mailto:gentsets@zestweg.com)

Heidelberg  
Teléfono: +27 (0) 16 349 2683/4/5  
[wta@zestweg.com](mailto:wta@zestweg.com)

## SUECIA

Mölnlycke - Suécia  
Teléfono: +46 31 888000  
[info-se@weg.net](mailto:info-se@weg.net)

## REINO UNIDO

Redditch - Worcestershire  
Teléfono: +44 1527 513800  
[info-uk@weg.net](mailto:info-uk@weg.net)

## VENEZUELA

Valencia - Carabobo  
Teléfono: +58 241 8210582  
[info-ve@weg.net](mailto:info-ve@weg.net)

Para los países donde no hay una operación WEG, encuentre el distribuidor local en [www.weg.net](http://www.weg.net).



Grupo WEG - Unidad Automatización  
Jaraguá do Sul - SC - Brasil  
Teléfono: +55 (47) 3276-4000  
[automacao@weg.net](mailto:automacao@weg.net)  
[www.weg.net](http://www.weg.net)

